





BENVENUTI IN VIFRA

Vifra è un'azienda familiare italiana di stampaggio materie plastiche. Un'azienda nel Novarese in grado di dare vita ad un prodotto partendo dall'idea di un progetto, accompagnando il Cliente al risultato desiderato ed offrendo un **prodotto finito**. Disponendo di un reparto di produzione all'avanguardia e di competenze tecniche acquisite in diversi settori, Vifra opera sempre nel rispetto dell'ambiente e della sostenibilità.

LA NOSTRA PRODUZIONE È ITALIANA

Il "Made in Italy" è sinonimo di qualità, affidabilità e originalità del design. Per questo motivo Vifra offre una filiera del tutto italiana: dall'acquisto delle materie prime, la progettazione, la prototipazione fino alla personalizzazione dello stampo e del prodotto. Vifra propone inoltre servizi come la cromatura, la finitura, la serigrafia, l'assemblaggio, il confezionamento, l'imballaggio, fino alla spedizione del prodotto finito.

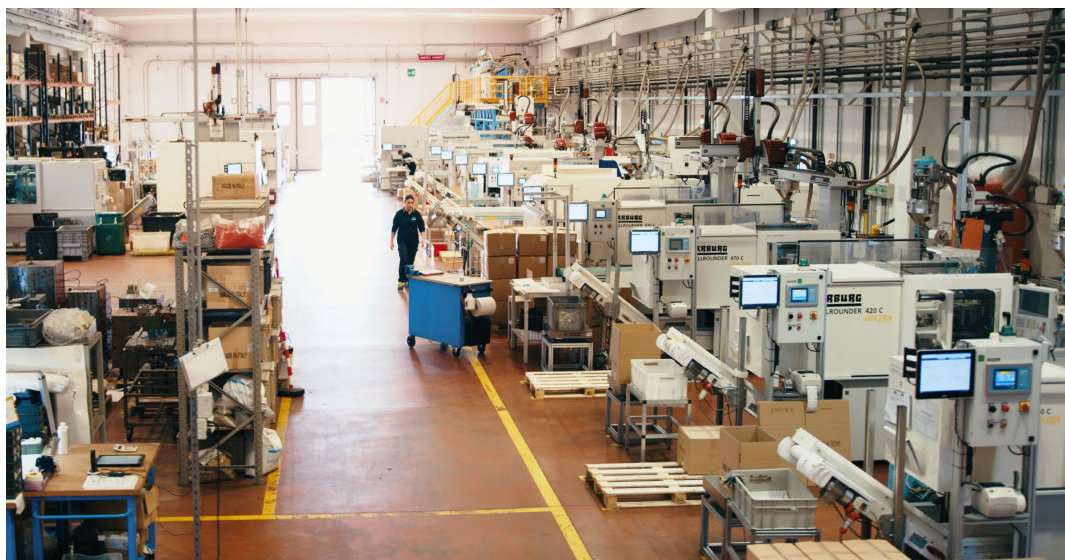


WELCOME TO VIFRA

Vifra is an Italian molding plastic materials Company and family business. It is located in the province of Novara and it is able to create a product starting from the idea of a project, supporting the customer to reach the wanted result and offering a finished product. Having technical skills gained in various commercial sectors and a cutting-edge production department, Vifra always operates respecting the environment and the sustainability.

OUR PRODUCTION IS MADE IN ITALY

The "Made in Italy" is synonymous of quality, reliability and originality of the design. For this reason, Vifra's supply chain is fully Italian: from the initial project and purchase of raw materials to the development of the customised mould, printing and finishing of the product. In addition, Vifra offers a series of services: from prototyping, screen printing, chrome plating, assembly, packaging to the shipping of the finished product.



I SERVIZI DI VIFRA

La trasformazione di un'idea in un prodotto finito.
Vifra's services Turning an idea into a finished product.



Progettazione
seguendo le richieste del cliente
Project
following the customer needs



Prototipazione
ai fini di valutare la funzionalità
Prototyping
to check the functionality



Sviluppo dello stampo
produzione stampi in alluminio o acciaio
Mold development
production of aluminium or stainless steel molds



Stampaggio ad iniezione
con un reparto macchine di 14 presse
Injection molding
with a production department of 14 presses



Finiture
cromatura o finiture colorate
post stampaggio
Finishing
chrome plating and paint finishes



Prodotto brandizzato
attraverso laseratura o serigrafia
branded product
customizing with lasering or screen printing

PERCHÉ SCEGLIERE VIFRA?

Why choosing vifra?



Conosciamo la plastica
saper consigliare il polimero migliore
We know the plastic
suggesting the best polymer



Assemblaggio e confezionamento
grafica personalizzata su richiesta
Assembly and packaging
graphic design on demand



Consegne puntuali
con spedizioni giornaliere in tutto il mondo
Punctuality in deliveries
with daily shipments all over the world



Assistenza clienti
Pre- e post vendita in sei lingue
Customer service
Pre-order and after-sale in six languages



Certificazione ISO 9001
ISO 9001 Certification



Controllo qualità
test e verifiche durante le varie fasi lavorative
Quality control
quality checks during every business phase



Certificazione ISO 14001
ISO 14001 Certification



Sostenibilità
riciclo e meno spreco
Sustainability
containment of waste and recycling



Made in Italy
Filiera completamente italiana
Italian supply chain



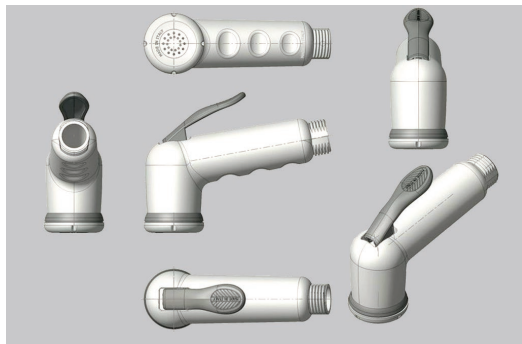
Su misura - personalizzazione
rendi unico il tuo prodotto
Tailor made - customisation
make your product unique

I SETTORI E LE COMPETENZE VIFRA

Vifra's sectors and technical skills

LA RUBINETTERIA

Questo settore richiede particolari in plastica funzionali, solidi e duraturi. Vifra ha un'esperienza storica in questo settore, per il quale stampa diversi componenti come ad esempio: maniglie, docce, ghiera, cappucci e basi per miscelatore.



TAPS AND FITTINGS

This sector requires plastic components with specific characteristics: **solidity, lightness, functionality and durability**. Vifra, with its good experience, provides a range of products like handles, screw nuts, under levers caps, and bases for mixers for this sector.

OGGETTISTICA E CASALINGO

La plastica fa ormai parte della vita di tutti noi, anche la nostra casa è composta da elementi in questo materiale, dall'arredamento ad oggetti di design. In questo campo Vifra produce articoli a marchio proprio e conto terzi.



FURNISHING ACCESSORIES AND OBJECTS

Plastic is now part of everyone's life and even our home has several accessories in this material, from furniture to design items. In this sector Vifra produces items with its own brand and for third parties production.

COSMETICA E PROFUMERIA

Vifra collabora con questo settore grazie alla sua capacità di stampare componenti di design con attenzione e cura nel dettaglio. Caratteristiche che garantiscono qualità ed eleganza, fattori necessari per un prodotto di profumeria e di cosmetica.



COSMETICS AND PERFUMERY

Vifra cooperates with this sector thanks to its ability to print **design components paying attention to detail**. Characteristics that guarantee quality and elegance, necessary factors for perfumery and cosmetic products.

AUTOMOTIVE

Vifra rispetta gli alti standard qualitativi richiesti dal settore come la **cromatura ad alto livello estetico**, duratura e resistente alle intemperie, la **precisione nello stampaggio** per garantire particolari estetici di qualità ed infine, la **puntualità nelle consegne** e nelle scadenze stabilite. Vifra, inoltre, nel rapporto con il committente, garantisce **riservatezza e discrezione** a tutela degli articoli brevettati o di proprietà.



AUTOMOTIVE

Vifra respects all the high quality standards required by this sector: **perfect chrome plating**, weather-proof and with longlasting result, **precision in the molding process** to ensure quality aesthetic details and finally, **punctuality in deliveries** and in the established deadlines. In addition, Vifra, in the relationship with its client, guarantees **confidentiality and discretion** to protect the patented or the proprietary items.

TERMOIDRAULICA E RISCALDAMENTO

Le proprietà tecniche della plastica, funzionale e versatile, la rendono un materiale ideale per il settore della termoidraulica e del riscaldamento casalingo. Vifra anche in questo campo vanta **stampi di proprietà** e una grande esperienza.



THERMOHYDRAULIC AND HEATING

The technical properties of plastic, functional and versatile, make it an ideal material for the field of thermohydraulics and home heating. Vifra also in this sector owns **moulds** and a great experience.

VIFRA AZIENDA SOSTENIBILE

Vifra ha da sempre un occhio di riguardo per il **fattore ecologico** e la **tutela dell'ambiente**.

Ecco alcune delle nostre iniziative sostenibili:

- mantenere la certificazione ambientale ISO 14001;
- disporre di un impianto produttivo ad **emissioni zero**;
- proporre la **cromatura Trivalente**, non tossica e molto più ecologica di quella Esivalente;
- stampare prodotti con **materiale riciclato e plastica biodegradabile**;
- recuperare prodotti in plastica riciclandoli, **riducendo così gli sprechi**;
- sensibilizzare i dipendenti sui temi del riciclo e dell'inquinamento regalando una **borraccia termica**;
- sostenere il Progetto **#salvail suolo di Conscious Planet**, in difesa del suolo e della salute del Pianeta;
- per il futuro, si prevede di investire in un **impianto fotovoltaico** per poter usufruire dell'energia rinnovabile.

A SUSTAINABLE COMPANY

Vifra has always been careful regarding the **ecological factor** and the **protection of the environment**.

Here some of our sustainable initiatives:

- *maintaining ISO 14001 Environment Certification;*
- *having a production plant with zero emissions;*
- *suggesting the Trivalent chrome plating, non-toxic and much more ecological than Hexavalent Chrome;*
- *molding products with recycled material and biodegradable plastic;*
- *recycling the products and re-generating plastic, containing the waste;*
- *raising awareness to our employees, regarding issues such as recycling and pollution, by giving them a thermal reusable bottle;*
- *supporting the Project #savesoil of Conscious Planet, a movement which keep alive the soil and the Planet;*
- *for the future, we are planning to invest in a photovoltaic system in order to use renewable energy.*



#salvail suolo
Un movimento
iniziato 24 anni fa

savesoil.org



LA PRODUZIONE - THE PRODUCTION

Pressa Press	Tipologia Type	Ton Ton
1	ARBURG	50
2	ARBURG	100
3	ARBURG	150
4	ARBURG	150
5	BATTENFELD	80
6	BATTENFELD	110
7	ENGEL	80
8	HITAN	150
9	BATTENFELD	180
10	BATTENFELD	210
11	BATTENFELD	180
12	BM BIRAGHI	580
13	ENGEL DUO	450
14	BATTENFELD	350
15	Macchina assemblaggio, test di controllo tenuta e confezionamento automatico per Shut-Off <i>Automatic assembly, pressure test and packaging machine for Shut-Off</i>	



CERTIFICAZIONI

Il processo aziendale è stato sottoposto ai controlli necessari e ha ottenuto la Certificazione ISO 9001 che è garanzia di affidabilità, di adeguata struttura aziendale e di qualità.

Vifra, sempre attenta all'ambiente e al territorio circostante, ha inoltre ottenuto con orgoglio la Certificazione ISO 14001.

CERTIFICATIONS

The company process has been subjected to the necessary checks and has obtained the ISO 9001 Certification which is a guarantee of reliability, an adequate company structure and quality.

Vifra, always attentive to the environment and the surrounding area, proudly obtained also the ISO 14001 certification.

Indice Index

Novità 2023 <i>News 2023</i>	6
Regolatori di flusso <i>Flow regulators</i>	7
Shut-off Remix <i>Shut-off Remix</i>	7
Kit shut-off <i>Kit shut-off</i>	8
Kit rompigitto <i>Jet breaker kit</i>	19
Kit idroscopino <i>Hydro-clean kit</i>	20
Doccia shut-off <i>Shut-off showers</i>	21
Miscelatore rubinetto <i>Mixers</i>	22
Docce <i>Handshowers</i>	23
Flessibili 120 cm e 150 cm <i>Flexible hoses 120 cm e 150 cm</i>	24
Supporti <i>Wall brackets</i>	25
Supporti laterali per saliscendi <i>Lateral brackets for sliding rails</i>	27
Portasapone <i>Soap dishes</i>	28
Cappucci <i>Under lever caps</i>	29
Ghiere <i>Screw nuts</i>	30
Basi per miscelatore <i>Bases for mixer</i>	32
Piastre triangolari <i>Triangular plates</i>	34
Protezione per incasso <i>Built-in protection</i>	34
Placchette indicatore <i>Indicator plates</i>	35
Guide flessibili <i>Flexible runners</i>	35
Tappi prova impianto <i>Testing plugs</i>	36
Maniglie e segnalini per maniglie <i>Handles and indicator plates</i>	36
Maniglia sotto lavabo e deviatore <i>Under sink handles and deviator</i>	38
Bicono, nottolino, fermagomma, anello, boccola <i>Biconical cups, Pawls, Rings, Bushes</i>	40
Cassette per collettori <i>Manifold boxes</i>	41
Sifoni <i>Siphons</i>	43
Vifra nel mondo <i>About Vifra</i>	45
Condizioni Generali e contatti <i>General Conditions and contacts</i>	48

KIT SHUT-OFF ANTIFURTO

Grazie al sistema antifurto nel flessibile il tuo kit sarà al sicuro! Questo sistema è in grado di proteggere il kit e di prevenire eventuali furti. Solo con l'apposita chiavetta si potrà smontare.

ANTI-THEFT SHUT-OFF KIT

Thanks to its anti-theft system in the flexible hose your kit will be safe and secure!

Comfortable and safe to leave in medium risk areas where the kit can be stolen.

The anti-theft system protects the kit in order to prevent any occasional theft.



UNA NUOVA VERSIONE DEL KIT DOCCIA PERLA: LA LINEA ORO!

Come migliorar un prodotto già ottimo? Rivisitandolo!

Ecco le nostre nuove versioni della doccia Perla!

Aggiungendo dettagli in oro nella doccia, Vifra garantisce più impatto e valore, riducendo i costi della finitura e mantenendo l'efficienza e la qualità del prodotto.

Vifra con queste versioni propone una valida alternativa, in grado di donare eleganza e modernità a qualsiasi toilette.

A NEW VERSION OF THE PERLA SHOWER KIT: THE GOLD RANGE!

How to improve an already impressive product? Revising the actual version! Check this out! Have a look at our new version of Perla shower!

By adding gold details into the shower, Vifra guarantees more impact and value, reducing the cost of the finishing and maintaining the product efficiency and the quality.

Vifra with these shut-off versions proposes a valid alternative, able to give elegance and modernity to any toilet.



CROMO TRIVALENTE Cr3

Vifra sta testando nuove finiture con cromatura trivalente, l'alternativa non tossica e molto più sicura della comune cromatura esavalente. Essendo privo di cromo, questo trattamento è del tutto sostenibile e rispetta l'ambiente. Nel processo produttivo non avvengono grandi cambiamenti, ad eccezione dell'ultimo passaggio (il deposito). Il deposito della cromatura TRIVALENTE può essere definito: PLUS o ICE. Entrambe le finiture hanno le stesse caratteristiche: la cromatura può essere satinata oppure lucida e brillante, ed entrambe le versioni rispettano i diversi requisiti OEM.

PERCHÉ SCEGLIERE IL CROMO TRIVALENTE?

Stesse prestazioni e stesso aspetto estetico della comune esavalente. Tuttavia, questa cromatura ha un ciclo produttivo del tutto ecologico e garantisce quindi un ambiente più pulito, non causa rifiuti di cromo, assicurando così meno inquinamento ed un minore impatto ambientale.



TRIVALENT CHROME Cr3

Vifra is testing new finishes with Trivalent chrome, non-toxic and safer than Hexavalent chrome. Being chromium-free, this treatment is the ecological alternative, which is totally sustainable and respects the environment. In the production process there are no big changes, except for the last step (the deposit). The TRIVALENT CHROME deposit can be: PLUS FINISHING and ICE FINISHING. Both available in two versions, satin or bright and both respect all the OEM standards.

WHY CHOOSING TRIVALENT CHROME?

Same performance and same aesthetic aspect as the common Hexavalent chrome.

However, this production process is completely ecological and therefore guarantees a cleaner environment, does not cause chrome waste, guaranteeing less pollution and a lower environmental impact.

Regolatori di flusso

Flow regulators



7 l/m

6 l/m

I regolatori di flusso per doccette, rubinetti e flessibili doccia forniscono un **rendimento costante** in litri a prescindere dalla pressione dell'acqua. Con l'aumento della pressione, il sistema regola la sezione di passaggio, causando una limitazione del flusso e riducendo lo spreco ed il consumo di acqua.

Vifra propone inoltre due modelli di regolatori di propria produzione testati ed approvati da laboratorio Accredia: la versione in grado di regolare il flusso a 7 litri al minuto (in giallo) e quella capace di regolarlo a 6 litri al minuto (in verde).

Questi due regolatori rispettano la normativa SASO, in vigore in diversi paesi, tra cui Arabia Saudita ed Egitto. I regolatori fanno sì che i kit shut-off Vifra rispettino le normative tecniche richieste e siano conformi agli standard di sicurezza richiesti da questi mercati.

PERCHÉ APPLICARE IL REGOLATORE?

Questi regolatori, oltre a limitare il flusso e ridurre lo spreco ed il consumo d'acqua, riducono i costi dell'energia domestica. L'utente finale, economizzando la quantità di acqua riscaldata, riduce infatti l'utilizzo di energia, adottando inoltre un comportamento ecologico verso la comunità, sia per il risparmio d'acqua effettuato, sia per la minore emissione di CO2 nell'ambiente.

*Flow regulators for showers, taps and shower hoses provide a **constant litre yield** regardless of the water pressure. As the pressure increases, the system adjusts the passage section, causing a **limitation of the flow and reducing waste and water consumption.***

Vifra offers two different type of flow regulators of its internal production, tested and approved by Accredia laboratory: one version that can regulate the water flow to 7 litres per minute (in yellow) and the other which is able to limit it to 6 litres (in green).

These two regulators respect the SASO regulation, the certification of compliance in force in several countries, including Saudi Arabia and Egypt. Thanks to this regulators, Vifra shut-off kits meet the standards of SASO C.o.C. and are conform to this regulation required by these markets.

WHY USING FLOW REGULATORS?

These regulators, beside reducing the water flow and waste, can save the amount of heated water and reduce the costs deriving from a lower use of energy. In addition the final user will also have an ecological benefit to the community, both for the water saving and for the lower emissions of CO2 in the environment.

Shut-off Remix

Shut-off Remix

REMIX BIANCO

Kit shut-off in ABS bianco completo di: supporto fisso ATOS o SLY e flessibile 120 cm in PVC bianco. Disponibile anche con rubinetto in ottone bianco

WHITE REMIX

White ABS kit shut-off with: fixed wall bracket ATOS or SLY and 120 cm white PVC flexible hose. Also available with brass angle valve



CON LEVA VIFRA - WITH VIFRA LEVER

Flessibile 120 cm Hose 120 cm	Supporto bracket	Rubinetto ottone Brass angle valve	Codice Code
PVC bianco white PVC	ATOS ABS bianco ATOS white ABS	--	15184
PVC bianco white PVC	ATOS ABS bianco ATOS white ABS	bianco white	15185
PVC bianco white PVC	SLY ABS bianco Sly white ABS	--	15186
PVC bianco white PVC	Sly ABS bianco Sly white ABS	bianco white	15187

CON LEVA COLOSSEO - WITH COLOSSEO LEVER

Flessibile 120 cm Hose 120 cm	Supporto bracket	Rubinetto ottone Brass angle valve	Codice Code
PVC bianco white PVC	ATOS ABS bianco ATOS white ABS	--	15188
PVC bianco white PVC	ATOS ABS bianco ATOS white ABS	bianco white	15189
PVC bianco white PVC	SLY ABS bianco Sly white ABS	--	15190
PVC bianco white PVC	Sly ABS bianco Sly white ABS	bianco white	15191

Kit shut-off Perla con supporto Atos

Perla shut-off kits with Atos bracket

PERLA BIANCO

Kit shut-off in ABS bianco completo di supporto fisso e flessibile 120 cm. Disponibile anche con rubinetto in ottone

PERLA WHITE

White ABS kit shut-off with fixed wall bracket and 120 cm hose. Also available with brass angle valve



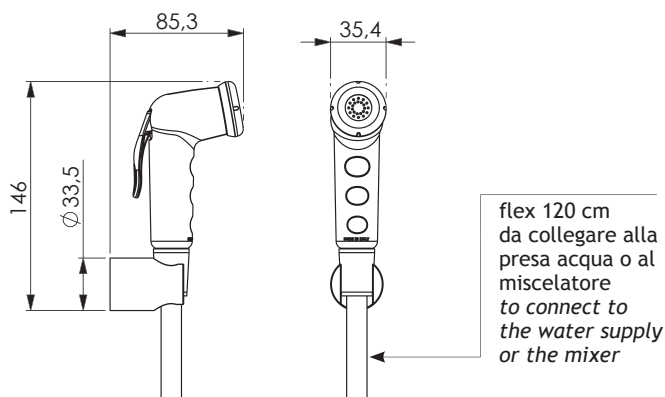
Flessibile 120 cm
Hose 120 cm

Supporto Atos
Atos bracket

Rubinetto ottone
Brass angle valve

Codice
Code

PVC bianco white PVC	ABS bianco white ABS	--	11494
PVC bianco white PVC	ABS bianco white ABS	bianco white	15171
PVC bianco antitorzione white PVC anti-twist	ABS bianco white ABS	--	11480
PVC bianco antitorzione white PVC anti-twist	ABS bianco white ABS	cromato chromed	14605



PERLA CROMO

Kit shut-off in ABS cromo completo di supporto fisso e flessibile 120 cm. Disponibile anche con rubinetto in ottone

PERLA CHROME

Chromed ABS kit shut-off with fixed wall bracket and 120 cm hose. Also available with brass angle valve



Flessibile 120 cm
Hose 120 cm

Supporto Atos
Atos bracket

Rubinetto ottone
Brass angle valve

Codice
Code

acciaio cromato S/S chromed	ABS cromato chromed ABS	--	14654
acciaio cromato S/S chromed	ABS cromato chromed ABS	cromato chromed	14655
biflex biflex	ABS cromato chromed ABS	--	14657
biflex biflex	ABS cromato chromed ABS	cromato chromed	14658

PERLA BIANCO-CROMO

Kit shut-off in ABS bianco-cromo completo di supporto fisso e flessibile 120 cm. Disponibile anche con rubinetto in ottone

PERLA WHITE-CHROME

White-chrome ABS kit shut-off with fixed wall bracket and 120 cm hose. Also available with brass angle valve



Flessibile 120 cm
Hose 120 cm

Supporto Atos
Atos bracket

Rubinetto ottone
Brass angle valve

Codice
Code

PVC bianco white PVC	ABS bianco white ABS	--	14659
PVC bianco white PVC	ABS bianco white ABS	bianco white	15172
PVC bianco antitorzione white PVC anti-twist	ABS bianco white ABS	--	11585
PVC bianco antitorzione white PVC anti-twist	ABS bianco white ABS	cromato chromed	14661
acciaio cromato S/S chromed	ABS cromato chromed ABS	--	14662
acciaio cromato S/S chromed	ABS cromato chromed ABS	cromato chromed	14663
acciaio cromato S/S chromed	ABS bianco white ABS	--	14666
acciaio cromato S/S chromed	ABS bianco white ABS	cromato chromed	14667

! Ogni singola doccia shut-off a fine lavorazione viene testata con un procedimento che garantisce il 100% del controllo e della tenuta. Each single shut-off shower at the end of production is tested with a procedure, guaranteeing 100% of pressure control and water keeping.

Kit shut-off Perla con supporto Atos

Perla shut-off kits with Atos bracket

PERLA NERO-CROMO

Kit shut-off in ABS nero-cromo completo di supporto fisso e flessibile 120 cm. Disponibile anche con rubinetto in ottone



Flessibile 120 cm
Hose 120 cm

Supporto Atos
Atos bracket

Rubinetto ottone
Brass angle valve

Codice
Code

PVC nero black PVC	ABS nero black ABS	--	12447
PVC nero black PVC	ABS nero black ABS	cromato chromed	14670
acciaio cromato S/S chromed	ABS nero black ABS	--	14671
acciaio cromato S/S chromed	ABS nero black ABS	cromato chromed	14672

PERLA BLACK-CHROME

Black-chrome ABS kit shut-off with fixed wall bracket and 120 cm hose. Also available with brass angle valve

PERLA BRONZO

Kit shut-off in ABS bronzo completo di supporto fisso e flessibile 120 cm. Disponibile anche con rubinetto in ottone



Flessibile 120 cm
Hose 120 cm

Supporto Atos
Atos bracket

Rubinetto ottone
Brass angle valve

Codice
Code

ottone bronzo bronzed brass	ABS bronzo bronzed ABS	--	12280
ottone bronzo bronzed brass	ABS bronzo bronzed ABS	bronzo bronzed	14674

PERLA BRONZE

Bronzed ABS kit shut-off with fixed wall bracket and 120 cm hose. Also available with brass angle valve

PERLA ORO

Kit shut-off in ABS oro completo di supporto fisso e flessibile 120 cm. Disponibile anche con rubinetto in ottone



Flessibile 120 cm
Hose 120 cm

Supporto Atos
Atos bracket

Rubinetto ottone
Brass angle valve

Codice
Code

ottone dorato golden brass	ABS dorato golden ABS	--	13086
ottone dorato golden brass	ABS dorato golden ABS	dorato golden	14770

PERLA GOLD

Gold ABS kit shut-off with fixed wall bracket and 120 cm hose. Also available with brass angle valve

PERLA NICHEL SPAZZOLATO

Kit shut-off in ABS nichel spazzolato completo di supporto fisso e flessibile 120 cm. Disponibile anche con rubinetto in ottone



Flessibile 120 cm
Hose 120 cm

Supporto Atos
Atos bracket

Rubinetto ottone
Brass angle valve

Codice
Code

ottone nichel spazzolato brushed nickel brass	ABS nichel spazzolato nickel brushed ABS	--	13089
ottone nichel spazzolato brushed nickel brass	ABS nichel spazzolato nickel brushed ABS	nichel spazzolato nickel brushed ABS	14771

PERLA BRUSHED NICKEL

Brushed nickel ABS kit shut-off with fixed wall bracket and 120 cm hose. Also available with brass angle valve

PERLA RAME

Kit shut-off in ABS rame completo di supporto fisso e flessibile 120 cm. Disponibile anche con rubinetto in ottone



Flessibile 120 cm
Hose 120 cm

Supporto Atos
Atos bracket

Rubinetto ottone
Brass angle valve

Codice
Code

ottone rame copper brass	ABS rame copper ABS	--	14860
ottone rame copper brass	ABS rame copper ABS	rame copper	15231

PERLA COPPER

Copper ABS kit shut-off with fixed wall bracket and 120 cm hose. Also available with brass angle valve

Kit shut-off Perla con supporto Sly

Perla shut-off kits with Sly bracket

PERLA BIANCO

Kit shut-off in ABS bianco completo di supporto fisso e flessibile 120 cm
Disponibile anche con rubinetto in ottone

PERLA WHITE

White ABS kit shut-off with fixed wall bracket and 120 cm hose
Also available with brass angle valve



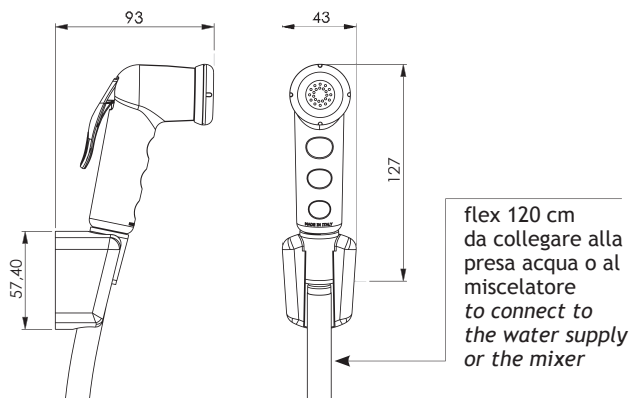
Flessibile 120 cm
Hose 120 cm

Supporto Sly
Sly bracket

Rubinetto ottone
Brass angle valve

Codice
Code

PVC bianco white PVC	ABS bianco white ABS	--	13859
PVC bianco white PVC	ABS bianco white ABS	bianco white	14695
PVC bianco antitorsione white PVC anti-twist	ABS bianco white ABS	--	14696
PVC bianco antitorsione white PVC anti-twist	ABS bianco white ABS	bianco white	14697



PERLA CROMO

Kit shut-off in ABS cromo completo di supporto fisso e flessibile 120 cm
Disponibile anche con rubinetto in ottone

PERLA CHROME

Chromed ABS kit shut-off with fixed wall bracket and 120 cm hose
Also available with brass angle valve



Flessibile 120 cm
Hose 120 cm

Supporto Sly
Sly bracket

Rubinetto ottone
Brass angle valve

Codice
Code

acciaio cromato S/S chromed	ABS cromato chromed ABS	--	13858
acciaio cromato S/S chromed	ABS cromato chromed ABS	cromato chromed	14698
biflex	ABS cromato chromed ABS	--	14701
biflex	ABS cromato chromed ABS	cromato chromed	14702

PERLA BIANCO-CROMO

Kit shut-off in ABS bianco-cromo completo di supporto fisso e flessibile 120 cm
Disponibile anche con rubinetto in ottone

PERLA WHITE-CHROME

White-chrome ABS kit shut-off with fixed wall bracket and 120 cm hose
Also available with brass angle valve



Flessibile 120 cm
Hose 120 cm

Supporto Sly
Sly bracket

Rubinetto ottone
Brass angle valve

Codice
Code

PVC bianco white PVC	ABS bianco white ABS	--	14703
PVC bianco white PVC	ABS bianco white ABS	cromato chromed	14704
PVC bianco antitorsione white PVC anti-twist	ABS bianco white ABS	--	14705
PVC bianco antitorsione white PVC anti-twist	ABS bianco white ABS	cromato chromed	14706
acciaio cromato S/S chromed	ABS cromato chromed ABS	--	14707
acciaio cromato S/S chromed	ABS cromato chromed ABS	cromato chromed	14708
acciaio cromato S/S chromed	ABS bianco white ABS	--	14711
acciaio cromato S/S chromed	ABS bianco white ABS	cromato chromed	14712



Tutte le docce shut-off Vifra godono di una garanzia triennale

All shut-off showers have a three-year warranty.

Kit shut-off Perla con supporto Sly

Perla shut-off kits with Sly bracket

PERLA NERO-CROMO

Kit shut-off in ABS nero-cromo completo di supporto fisso e flessibile 120 cm. Disponibile anche con rubinetto in ottone

PERLA BLACK-CHROME
Black-chrome ABS kit shut-off with fixed wall bracket and 120 cm hose. Also available with brass angle valve



Flessibile 120 cm Hose 120 cm	Supporto Sly Sly bracket	Rubinetto ottone Brass angle valve	Codice Code
PVC nero black PVC	ABS nero black ABS	--	14715
PVC nero black PVC	ABS nero black ABS	cromato chromed	15173
acciaio cromato S/S chromed	ABS nero black ABS	--	14717
acciaio cromato S/S chromed	ABS nero black ABS	cromato chromed	14718

PERLA BRONZO

Kit shut-off in ABS bronzo completo di supporto fisso e flessibile 120 cm. Disponibile anche con rubinetto in ottone

PERLA BRONZE
Bronzed ABS kit shut-off with fixed wall bracket and 120 cm hose. Also available with brass angle valve



Flessibile 120 cm Hose 120 cm	Supporto Sly Sly bracket	Rubinetto ottone Brass angle valve	Codice Code
ottone bronzo bronzed brass	ABS bronzo bronzed ABS	--	14721
ottone bronzo bronzed brass	ABS bronzo bronzed ABS	bronzo bronzed	14722

PERLA ORO

Kit shut-off in ABS oro completo di supporto fisso e flessibile 120 cm. Disponibile anche con rubinetto in ottone

PERLA GOLD
Gold ABS kit shut-off with fixed wall bracket and 120 cm hose. Also available with brass angle valve



Flessibile 120 cm Hose 120 cm	Supporto Sly Sly bracket	Rubinetto ottone Brass angle valve	Codice Code
ottone dorato golden brass	ABS dorato golden ABS	--	14723
ottone dorato golden brass	ABS dorato golden ABS	dorato golden	14724

PERLA NICHEL SPAZZOLATO

Kit shut-off in ABS nichel spazzolato completo di supporto fisso e flessibile 120 cm. Disponibile anche con rubinetto in ottone

PERLA BRUSHED NICKEL
Brushed nickel ABS kit shut-off with fixed wall bracket and 120 cm hose. Also available with brass angle valve



Flessibile 120 cm Hose 120 cm	Supporto Sly Sly bracket	Rubinetto ottone Brass angle valve	Codice Code
ottone nichel spazzolato brushed nickel brass	ABS nichel spazzolato nickel brushed ABS	--	14725
ottone nichel spazzolato brushed nickel brass	ABS nichel spazzolato nickel brushed ABS	nichel spazzolato brushed nickel	14726

PERLA RAME

Kit shut-off in ABS rame completo di supporto fisso e flessibile 120 cm. Disponibile anche con rubinetto in ottone

PERLA COPPER
Copper ABS kit shut-off with fixed wall bracket and 120 cm hose. Also available with brass angle valve



Flessibile 120 cm Hose 120 cm	Supporto Sly Sly bracket	Rubinetto ottone Brass angle valve	Codice Code
ottone rame copper brass	ABS copper copper ABS	--	14987
ottone rame copper brass	ABS copper copper ABS	rame copper	15180

Kit shut-off Plug con supporto Atos

Plug shut-off kits with Atos bracket

PLUG BIANCO

Kit shut-off in ABS bianco completo di supporto fisso e flessibile 120 cm
Disponibile anche con rubinetto in ottone

PLUG WHITE

White ABS kit-shut-off with fixed wall bracket and 120 cm hose
Also available with brass angle valve



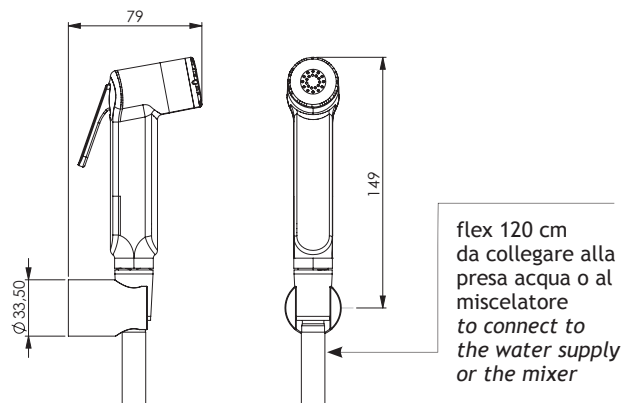
Flessibile 120 cm
Hose 120 cm

Supporto Atos
Atos bracket

Rubinetto ottone
Brass angle valve

Codice
Code

PVC bianco white PVC	ABS bianco white ABS	--	14727
PVC bianco white PVC	ABS bianco white ABS	bianco white	15175
PVC bianco antitorzione white PVC anti-twist	ABS bianco white ABS	--	14211
PVC bianco antitorzione white PVC anti-twist	ABS bianco white ABS	cromato chromed	14608



PLUG CROMO

Kit shut-off in ABS cromo completo di supporto fisso e flessibile 120 cm
Disponibile anche con rubinetto in ottone

PLUG CHROME

Chromed ABS kit shut-off with fixed wall bracket and 120 cm hose
Also available with brass angle valve



Flessibile 120 cm
Hose 120 cm

Supporto Atos
Atos bracket

Rubinetto ottone
Brass angle valve

Deviatore
Deviator

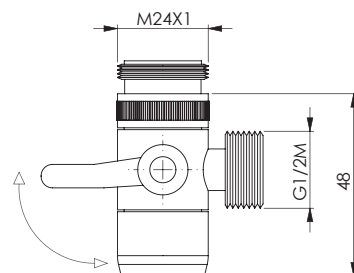
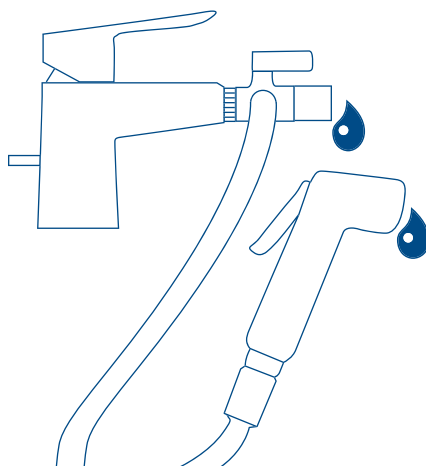
Codice
Code

acciaio cromato S/S chromed	ABS cromo chromed ABS	--	13272
acciaio cromato S/S chromed	ABS cromo chromed ABS	cromato chromed	14729
acciaio cromato S/S chromed	ABS cromo chromed ABS	cromato chromed	14730
biflex biflex	ABS cromo chromed ABS	--	14734
biflex biflex	ABS cromo chromed ABS	cromato chromed	14735
biflex biflex	ABS cromo chromed ABS	cromato chromed	14736

DEVIATORE UNIVERSALE

Deviatore cromo completo di areatore e leva

UNIVERSAL DEVIATOR
Chrome ABS deviator with aerator and lever



Cod. 14543

Kit shut-off Plug con supporto Atos

Plug shut-off kits with Atos bracket

PLUG BRONZO

Kit shut-off in ABS bronzo completo di supporto fisso e flessibile 120 cm. Disponibile anche con rubinetto in ottone.

PLUG BRONZE

Bronzed ABS kit shut-off with fixed wall bracket and 120 cm hose. Also available with brass angle valve.



Flessibile 120 cm
Hose 120 cm

Supporto Atos
Atos bracket

Rubinetto ottone
Brass angle valve

Codice
Code

ottone bronzo bronzed brass	ABS bronzo bronzed ABS	--	14214
ottone bronzo bronzed brass	ABS bronzo bronzed ABS	bronzo bronzed	14737

PLUG ORO

Kit shut-off in ABS oro completo di supporto fisso e flessibile 120 cm. Disponibile anche con rubinetto in ottone.

PLUG GOLD

Gold ABS kit shut-off with fixed wall bracket and 120 cm hose. Also available with brass angle valve.



Flessibile 120 cm
Hose 120 cm

Supporto Atos
Atos bracket

Rubinetto ottone
Brass angle valve

Codice
Code

ottone dorato golden brass	ABS dorato golden ABS	--	14738
ottone dorato golden brass	ABS dorato golden ABS	dorato golden	14739

PLUG NICHEL SPAZZOLATO

Kit shut-off in ABS nichel spazzolato completo di supporto fisso e flessibile 120 cm. Disponibile anche con rubinetto in ottone.

Brushed nickel ABS kit shut-off with fixed wall bracket and 120 cm hose. Also available with brass angle valve.



Flessibile 120 cm
Hose 120 cm

Supporto Atos
Atos bracket

Rubinetto ottone
Brass angle valve

Codice
Code

ottone nichel spazzolato brushed nickel brass	ABS nichel spazzolato nickel brushed ABS	--	13692
ottone nichel spazzolato brushed nickel brass	ABS nichel spazzolato nickel brushed ABS	nichel spazzolato brushed nickel	14773

PLUG RAME

Kit shut-off in ABS rame completo di supporto fisso e flessibile 120 cm. Disponibile anche con rubinetto in ottone.

PLUG COPPER

Copper ABS kit shut-off with fixed wall bracket and 120 cm hose. Also available with brass angle valve.



Flessibile 120 cm
Hose 120 cm

Supporto Atos
Atos bracket

Rubinetto ottone
Brass angle valve

Codice
Code

ottone rame copper brass	ABS rame copper ABS	--	14988
ottone rame copper brass	ABS rame copper ABS	rame copper	14923

Kit shut-off Plug con supporto Atos

Plug shut-off kits with Atos bracket

PLUG BIANCO

Kit shut-off in ABS bianco completo di supporto fisso e flessibile 120 cm. Disponibile anche con rubinetto in ottone.

PLUG WHITE

White ABS kit shut-off with fixed wall bracket and 120 cm hose. Also available with brass angle valve.



Flessibile 120 cm
Hose 120 cm

Supporto Atos
Atos bracket

Rubinetto ottone
Brass angle valve

Codice
Code

ottone bianco opaco matt white brass	ABS bianco opaco matt white ABS	--	14992
ottone bianco opaco matt white brass	ABS bianco opaco matt white ABS	bianco opaco matt white	15176

PLUG NERO OPACO

Kit shut-off in ABS nero completo di supporto fisso e flessibile 120 cm. Disponibile anche con rubinetto in ottone.

PLUG MATT BLACK

Gold ABS kit shut-off with fixed wall bracket and 120 cm hose. Also available with brass angle valve.



Flessibile 120 cm
Hose 120 cm

Supporto Atos
Atos bracket

Rubinetto ottone
Brass angle valve

Codice
Code

ottone nero opaco matt black brass	ABS nero opaco matt black ABS	--	14990
nero opaco matt black brass	ABS nero opaco matt black ABS	nero opaco matt black	14922

PACKAGING

Le scatole del kit shut-off Perla e del kit Plug fanno parte del brand Vifra. Su richiesta del cliente il nostro reparto marketing è in grado di proporre packaging personalizzato.

The packaging of the Perla kit shut-off and the Plug kit are branded Vifra. On request, our marketing department can customize the packaging for its customers.



Kit shut-off Plug con supporto Plug

Plug shut-off kits with Plug bracket

PLUG BIANCO

Kit shut-off in ABS bianco completo di supporto fisso e flessibile 120 cm
Disponibile anche con rubinetto in ottone

PLUG WHITE
White ABS
kit-shut-off with fixed wall bracket and 120 cm hose
Also available with brass angle valve



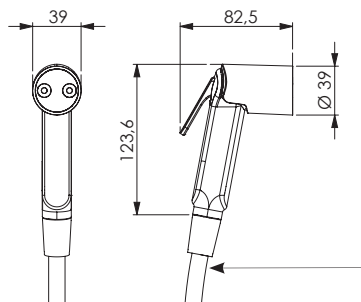
Flessibile 120 cm
Hose 120 cm

Supporto Plug
Plug bracket

Rubinetto ottone
Brass angle valve

Codice
Code

PVC bianco white PVC	ABS bianco white ABS	--	14740
PVC bianco white PVC	ABS bianco white ABS	cromato chromed	14741
PVC bianco antitorsione white PVC anti-twist	ABS bianco white ABS	--	14603
PVC bianco antitorsione white PVC anti-twist	ABS bianco white ABS	cromato chromed	14608



flex 120 cm da collegare alla presa acqua o al miscelatore
to connect to the water supply or the mixer

PLUG CROMO

Kit shut-off in ABS cromo completo di supporto fisso e flessibile 120 cm
Disponibile anche con rubinetto in ottone

PLUG CHROME
Chromed ABS kit shut-off with fixed wall bracket and 120 cm hose
Also available with brass angle valve



Flessibile 120 cm
Hose 120 cm

Supporto Plug
Plug bracket

Rubinetto ottone
Brass angle valve

Codice
Code

acciaio cromato S/S chromed	ABS cromato chromed ABS	--	14743
acciaio cromato S/S chromed	ABS cromato chromed ABS	cromato chromed	14607
biflex biflex	ABS cromato chromed ABS	--	14745
biflex biflex	ABS cromato chromed ABS	cromato chromed	14746
silver silver	ABS cromato chromed ABS	--	14747
silver silver	ABS cromato chromed ABS	cromato chromed	14748

PLUG BRONZO

Kit shut-off in ABS bronzo completo di supporto fisso e flessibile 120 cm
Disponibile anche con rubinetto in ottone

PLUG BRONZE
Bronzed ABS kit shut-off with fixed wall bracket and 120 cm hose
Also available with brass angle valve



Flessibile 120 cm
Hose 120 cm

Supporto Plug
Plug bracket

Rubinetto ottone
Brass angle valve

Codice
Code

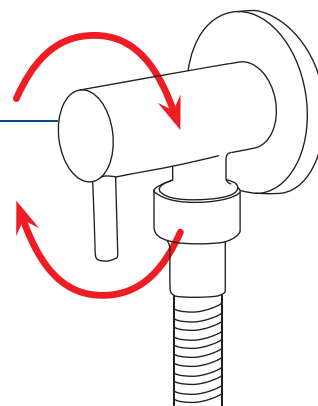
ottone bronzo bronzed brass	ABS bronzo bronzed ABS	--	12516
ottone bronzo bronzed brass	ABS bronzo bronzed ABS	bronzo bronzed	14749

VIFRA CONSIGLIA

Dopo l'utilizzo della doccetta chiudere sempre il rubinetto.
Chiudendo solo con la leva della doccetta, si potrebbe danneggiare il flessibile e causare perdite d'acqua.

VIFRA RECOMMENDS

After using the shut-off shower make sure that the water tap is closed.
Closing only the lever of the shower may cause the flexible hose to be damaged and a water leak to occur.



Kit shut-off Plug con supporto Plug

Plug shut-off kits with Plug bracket

PLUG ORO

Kit shut-off in ABS bianco completo di supporto fisso e flessibile 120 cm. Disponibile anche con rubinetto in ottone



Flessibile 120 cm
Hose 120 cm

Supporto Atos
Atos bracket

Rubinetto ottone
Brass angle valve

Codice
Code

ottone dorato
golden brass

ABS dorato
golden ABS

--

13685

ottone rame
golden brass

ABS dorato
golden ABS

dorato
golden

14750

PLUG WHITE

White ABS kit shut-off with fixed wall bracket and 120 cm hose
Also available with brass angle valve

PLUG NICHEL SPAZZOLATO

Kit shut-off in ABS nichel spazzolato completo di supporto fisso e flessibile 120 cm. Disponibile anche con rubinetto in ottone



Flessibile 120 cm
Hose 120 cm

Supporto Atos
Atos bracket

Rubinetto ottone
Brass angle valve

Codice
Code

ottone nichel spazzolato
brushed nickel brass

ABS nichel spazzolato
nickel brushed ABS

--

14858

ottone nichel spazzolato
brushed nickel brass

ABS nichel spazzolato
nickel brushed ABS

nichel spazzolato
brushed nickel

14774

PLUG BRUSHED NICKEL

Brushed nickel ABS kit shut-off with fixed wall bracket and 120 cm hose. Also available with brass angle valve

PLUG RAME

Kit shut-off in ABS rame completo di supporto fisso e flessibile 120 cm. Disponibile anche con rubinetto in ottone



Flessibile 120 cm
Hose 120 cm

Supporto Atos
Atos bracket

Rubinetto ottone
Brass angle valve

Codice
Code

ottone rame
copper brass

ABS dorato
copper ABS

--

14989

ottone rame
copper brass

ABS dorato
copper ABS

rame
copper

15031

PLUG COPPER

Copper ABS kit shut-off with fixed wall bracket and 120 cm hose. Also available with brass angle valve

PLUG NERO OPACO

Kit shut-off in ABS nero opaco completo di supporto fisso e flessibile 120 cm. Disponibile anche con rubinetto in ottone



Flessibile 120 cm
Hose 120 cm

Supporto Plug
Plug bracket

Rubinetto ottone
Brass angle valve

Codice
Code

PVC nero opaco
matt black PVC

ABS nero opaco
matt black ABS

--

13684

PVC nero opaco
matt black PVC

ABS nero opaco
matt black ABS

nero opaco
matt black

14751

PLUG MATT BLACK

Matt black ABS kit shut-off with fixed wall bracket and 120 cm hose
Also available with brass angle valve

PLUG BIANCO OPACO

Kit shut-off in ABS bianco opaco completo di supporto fisso e flessibile 120 cm. Disponibile anche con rubinetto in ottone



Flessibile 120 cm
Hose 120 cm

Supporto Plug
Plug bracket

Rubinetto ottone
Brass angle valve

Codice
Code

PVC bianco opaco
matt white PVC

ABS bianco opaco
matt white ABS

--

14994

PVC bianco opaco
matt white PVC

ABS bianco opaco
matt white ABS

bianco opaco
matt white

15178

PLUG MATT WHITE

Matt white ABS kit shut-off with fixed wall bracket and 120 cm hose. Also available with brass angle valve

Kit shut-off Plug con supporto Sly

Plug shut-off kits with Sly bracket

PLUG BIANCO

Kit shut-off in ABS bianco completo di supporto fisso e flessibile 120 cm
Disponibile anche con rubinetto in ottone

PLUG WHITE
White ABS
kit-shut-off with fixed wall bracket and 120 cm hose
Also available with brass angle valve



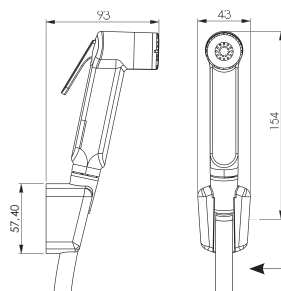
Flessibile 120 cm
Hose 120 cm

Supporto Sly
Sly bracket

Rubinetto ottone
Brass angle valve

Codice
Code

PVC bianco white PVC	ABS bianco white ABS	--	14752
PVC bianco white PVC	ABS bianco white ABS	cromato chromed	14753
PVC bianco antitorsione white PVC anti-twist	ABS bianco white ABS	--	14754
PVC bianco antitorsione white PVC anti-twist	ABS bianco white ABS	cromato chromed	14755



flex 120 cm da collegare alla presa acqua o al miscelatore to connect to the water supply or the mixer

PLUG CROMO

Kit shut-off in ABS cromo completo di supporto fisso e flessibile 120 cm
Disponibile anche con rubinetto in ottone

PLUG CHROME
Chromed ABS kit shut-off with fixed wall bracket and 120 cm hose
Also available with brass angle valve



Flessibile 120 cm
Hose 120 cm

Supporto Sly
Sly bracket

Rubinetto ottone
Brass angle valve

Codice
Code

acciaio cromato S/S chromed	ABS cromato chromed ABS	--	14756
acciaio cromato S/S chromed	ABS cromato chromed ABS	cromato chromed	14757
biflex biflex	ABS cromato chromed ABS	--	14760
biflex biflex	ABS cromato chromed ABS	cromato chromed	14761
silver silver	ABS cromato chromed ABS	--	15182
silver silver	ABS cromato chromed ABS	cromato chromed	15183

PLUG BRONZO

Kit shut-off in ABS bronzo completo di supporto fisso e flessibile 120 cm
Disponibile anche con rubinetto in ottone

PLUG BRONZE
Bronzed ABS kit shut-off with fixed wall bracket and 120 cm hose
Also available with brass angle valve



Flessibile 120 cm
Hose 120 cm

Supporto Sly
Sly bracket

Rubinetto ottone
Brass angle valve

Codice
Code

ottone bronzo bronzed brass	ABS bronzo bronzed ABS	--	14762
ottone bronzo bronzed brass	ABS bronzo bronzed ABS	bronzo bronzed	14763

PLUG ORO

Kit shut-off in ABS oro completo di supporto fisso e flessibile 120 cm
Disponibile anche con rubinetto in ottone

PLUG GOLD
Gold ABS kit shut-off with fixed wall bracket and 120 cm hose
Also available with brass angle valve



Flessibile 120 cm
Hose 120 cm

Supporto Sly
Sly bracket

Rubinetto ottone
Brass angle valve

Codice
Code

ottone dorato golden brass	ABS dorato golden ABS	--	14764
ottone dorato golden brass	ABS dorato golden ABS	dorato golden	14765

Kit shut-off Plug con supporto Sly

Plug shut-off kits with Sly bracket

PLUG NICHEL SPAZZOLATO

Kit shut-off in ABS nichel spazzolato completo di supporto fisso e flessibile 120 cm

Disponibile anche con rubinetto in ottone

PLUG BRUSHED NICKEL
Brushed nickel ABS kit shut-off with fixed wall bracket and 120 cm hose
Also available with brass angle valve



Flessibile 120 cm
Hose 120 cm

Supporto Sly
Sly bracket

Rubinetto ottone
Brass angle valve

Codice
Code

ottone nichel spazzolato
brushed nickel brass

ABS nichel spazzolato
nickel brushed ABS

--

14775

ottone nichel spazzolato
brushed nickel brass

ABS nichel spazzolato
nickel brushed ABS

nichel spazzolato
brushed nickel

14776

PLUG RAME

Kit shut-off in ABS rame completo di supporto fisso e flessibile 120 cm

Disponibile anche con rubinetto in ottone

PLUG COPPER
Copper ABS kit shut-off with fixed wall bracket and 120 cm hose
Also available with brass angle valve



Flessibile 120 cm
Hose 120 cm

Supporto Sly
Sly bracket

Rubinetto ottone
Brass angle valve

Codice
Code

ottone rame
copper brass

ABS rame
copper ABS

--

14859

ottone rame
copper brass

ABS rame
copper ABS

rame
copper

15181

PLUG BIANCO OPACO

Kit shut-off in ABS bianco opaco completo di supporto fisso e flessibile 120 cm

Disponibile anche con rubinetto in ottone

PLUG WHITE MATT
White matt ABS kit shut-off with fixed wall bracket and 120 cm hose
Also available with brass angle valve



Flessibile 120 cm
Hose 120 cm

Supporto Sly
Sly bracket

Rubinetto ottone
Brass angle valve

Codice
Code

PVC bianco opaco
white matt PVC

ABS bianco opaco
white matt ABS

--

14993

PVC bianco opaco
white matt PVC

ABS bianco opaco
white matt ABS

bianco opaco
white matt

15202

PLUG NERO OPACO

Kit shut-off in ABS nero opaco completo di supporto fisso e flessibile 120 cm

Disponibile anche con rubinetto in ottone

PLUG BLACK MATT
Black matt ABS kit shut-off with fixed wall bracket and 120 cm hose
Also available with brass angle valve



Flessibile 120 cm
Hose 120 cm

Supporto Sly
Sly bracket

Rubinetto ottone
Brass angle valve

Codice
Code

PVC nero opaco
black matt PVC

ABS nero opaco
black matt ABS

--

14991

PVC nero opaco
black matt PVC

ABS nero opaco
black matt ABS

nero opaco
black matt

15179

RICORDA: Apri il rubinetto solo quando vuoi attivare il getto della doccia. Assicurarsi sempre che il rubinetto sia chiuso dopo ogni utilizzo della doccetta.

REMEMBER: Turn up the valve only when you want to activate the shower jet. Always assure the T-valve is in the OFF position when the shower is not in use.

Kit rompigetto

Jet breaker kit

Kit rompigetto con flessibile 120 cm PVC bianco, gancio e anello bianco e rubinetto bianco

Jet breaker kit with 120 cm white PVC hose, white hook with white ring and white angle valve

Cod. 15249



Kit rompigetto con flessibile PVC bianco, supporto Atos bianco e rubinetto bianco

Jet breaker kit with 120 cm white PVC hose, with white Atos bracket and white angle valve

Cod. 15250



Kit rompigetto con flessibile 120 cm biflex, gancio e anello cromo, rubinetto cromo

Jet breaker kit with 120 cm biflex hose, hook with chromed ring and chromed angle valve

Cod. 15251



Kit rompigetto con flessibile 120 cm biflex, supporto Atos cromo e rubinetto cromo

Jet breaker kit with 120 cm white PVC hose, Atos bracket and white angle valve

Cod. 15252



Kit rompigetto con flessibile 120 cm PVC silver, gancio e anello cromo, rubinetto cromo

Jet breaker kit with 120 cm PVC silver hose, hook with chromed ring and chromed angle valve

Cod. 15253



Kit rompigetto con flessibile 120 cm PVC silver, supporto Atos cromo e rubinetto cromo

Jet breaker kit with 120 cm PVC silver hose with chromed Atos bracket and chromed angle valve

Cod. 15254



Kit rompigetto con flessibile acciaio cromato 120 cm con cono con OR, gancio e anello cromo, rubinetto cromato

Jet breaker kit with 120 cm PVC stainless steel hose with cone and O-ring, hook with chromed ring and chromed angle valve

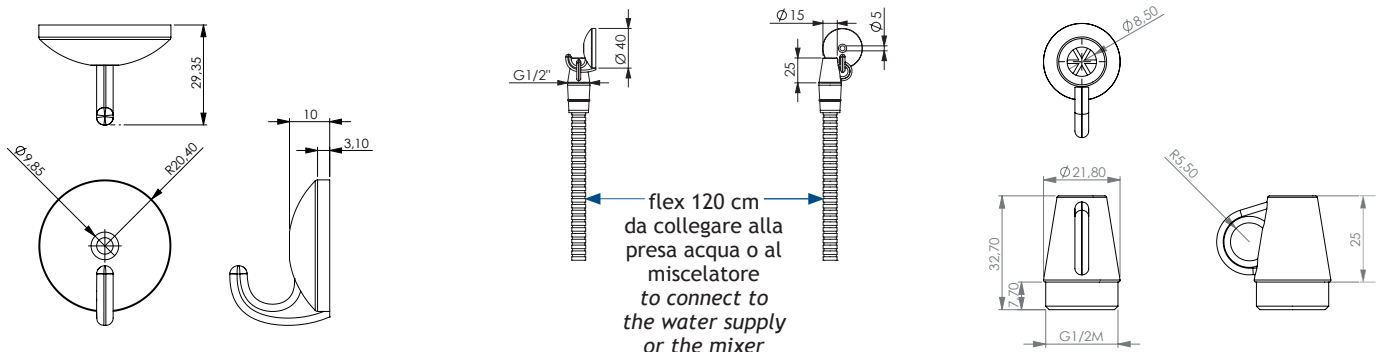
Cod. 15255



Kit rompigetto con flessibile acciaio cromato 120 cm con cono con OR, supporto Atos e rubinetto cromato

Jet breaker kit with 120 cm PVC stainless steel hose with cone and O-ring, with chromed Atos bracket and chromed angle valve

Cod. 15256



Kit idroscopino con supporto Atos

Hydro-clean kit with Atos bracket



LA NOVITÀ NEL MONDO DELL'ARREDO BAGNO

Questa doccetta grazie al suo potente e preciso getto d'acqua è in grado di sostituire lo scomodo ed antiestetico scopino per wc, garantendo l'igiene quotidiana del tuo bagno.

GRANDI VANTAGGI

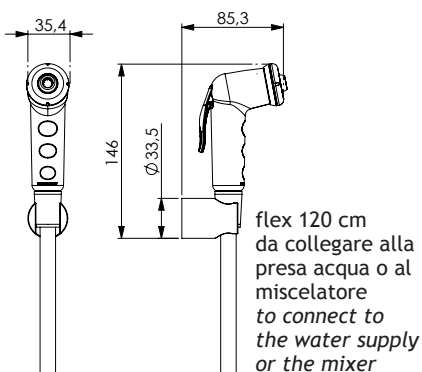
- pulizia del wc garantita
- installazione possibile in qualsiasi bagno
- comodo e non ingombrante
- pratico da usare, minimo sforzo massima resa
- oggetto di design, che dona eleganza e modernità
- ottimo rapporto qualità prezzo

THE NEWS IN THE WORLD OF BATHROOM FURNITURE

This shower thanks to its powerful and precise jet of water is able to replace the uncomfortable and unsightly toilet brush, ensuring the daily hygiene of your bathroom.

IMPORTANT ADVANTAGES

- guaranteed toilet cleaning
- installation possible in any bathroom
- comfortable and not bulky
- easy to use, minimum effort maximum yield
- design object for elegance and modernity
- excellent value for money



KIT IDROSCOPINO

Kit idroscopino in ABS completo di supporto fisso e flessibile 120 cm, disponibile cromato, bianco e altre finiture su richiesta. Disponibile anche con rubinetto in ottone

Doccia Shower	Flessibile 120 cm Flex.Hose 120 cm	Supporto Atos Atos bracket	Rubinetto ottone Brass angle valve	Codice Code
ABS cromato ABS chromed	acciaio cromato S/S chromed	ABS cromato chromed ABS	--	14766
ABS cromato ABS chromed	acciaio cromato S/S chromed	ABS cromato chromed ABS	cromato chromed	14780

HYDRO-CLEAN KIT

ABS hydro-clean kit with fixed wall bracket and 120 cm hose, available chromed, white or other finishings on demand. Also available with brass angle valve

ABS bianco ABS white	PVC bianco PVC white	ABS bianco ABS white	--	11578
ABS bianco ABS white	PVC bianco PVC white	ABS bianco ABS white	bianco white	15174



IDROSCOPINO BC

Doccia Idroscopino ABS bianco

White hydro-clean shut-off

Cod. 11605



IDROSCOPINO CR

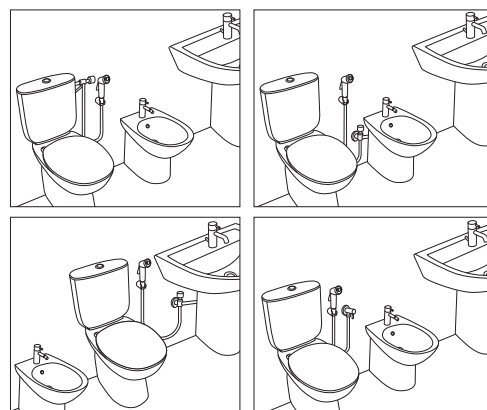
Doccia Idroscopino ABS cromo

Chromed ABS hydro-clean shut-off

Cod. 11815

INSTALLATION IS SIMPLE

For newly built bathrooms it is only necessary to prepare a cold water point F $\frac{1}{2}$ " on which to install the water intake, located about 30 cm from the toilet pot, 60/70 cm from the floor. For existing bathrooms, through a three-way tap, you can connect to the water point closest to the toilet, usually the one of the bidet, the sink or socket of the exposed wc cistern.



[Guarda il tutorial per l'installazione](#)



[Watch the tutorial for installation](#)



Docce shut-off

Shut-off showers



PERLA BCO/CR
Doccia Shut-off Perla ABS
bianco/cromo
*White/chromed ABS
shut-off Perla*

Cod. 11525



PERLA BCO/GR
Doccia shut-off Perla ABS
bianco/grigio
*White/grey ABS shut-off
Perla*

Cod. 12826



PERLA CR
Doccia shut-off Perla ABS
cromato
Chromed ABS shut-off Perla

Cod. 11528



PERLA NR/CR
Doccia shut-off Perla ABS
nero/cromo
*Black/chromed ABS
shut-off Perla*

Cod. 11532



PERLA OR
Doccia shut-off Perla ABS
dorato
Golden ABS shut-off Perla

Cod. 12217



PERLA BZ
Doccia shut-off Perla ABS
bronzo
Bronzed ABS shut-off Perla

Cod. 12216



PERLA NK
Doccia shut-off Perla ABS
nichel spazzolato
*Brushed nickel ABS shut-off
Perla*

Cod. 13085



PERLA RM
Doccia shut-off Perla ABS
rame
Copper ABS shut-off Perla

Cod. 12585



PLUG BCO OP
Doccia shut-off Plug ABS
bianco opaco
Matt white ABS shut-off Perl

Cod. 13484



PLUG BI/GR
Doccia shut-off Plug ABS
bianco/grigio
*White/grey ABS shut-off
Plug*

Cod. 12218



PLUG CR
Doccia shut-off Plug ABS
cromo
Chromed ABS shut-off Plug

Cod. 12220



PLUG NR OP
Doccia shut-off Plug ABS
nero opaco
Black matt ABS shut-off Plug

Cod. 13471

Docce shut-off

Shut-off showers



PLUG OR
Doccia shut-off Plug ABS
dorato
Golden ABS shut-off Plug

Cod. 12221



PLUG BZ
Doccia shut-off Plug ABS
bronzo
Bronzed ABS shut-off Plug

Cod. 12219



PLUG NK
Doccia shut-off Plug ABS
nichel spazzolato
*Brushed nickel ABS
shut-off Plug*

Cod. 13690



PLUG RM
Doccia shut-off Plug ABS
rame
Copper ABS shut-off Plug

Cod. 13999

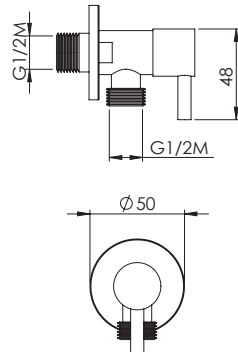
Miscelatore rubinetto tondo

Round mixer



**MISCELATORE RUBINETTO
TONDO**
in ottone cromato
Brass chromed round mixer

Cod. 12461



Miscelatore rubinetto tondo
in ottone con finitura bronzo
*Brass chromed round mixer
with bronzed finishing*

Cod. 14617



Miscelatore rubinetto tondo
in ottone con finitura dorato
*Brass chromed round mixer
with golden finishing*

Cod. 14618



Miscelatore rubinetto tondo
in ottone con finitura nichel
spazzolato
*Brass chromed round mixer
with nickel brushed finishing*

Cod. 14619



Miscelatore rubinetto tondo
in ottone con finitura rame
*Brass chromed round mixer
with copper finishing*

Cod. 14799



Miscelatore rubinetto tondo
in ottone con finitura bianco
opaco
*Brass chromed round mixer
with matt white finishing*

Cod. 14798



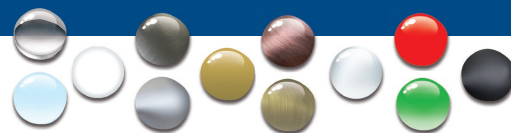
Miscelatore rubinetto tondo
in ottone con finitura nero
opaco
*Brass chromed round mixer
with matt black finishing*

Cod. 14616

Docce

Handshowers

Disponibilità di tante finiture
Available in many finishings



NEK CR
Doccia in ABS cromato
Chromed ABS handshower

Cod. 10599

NEK BCO RAL
Doccia in ABS bianco RAL
Ral-white ABS handshower

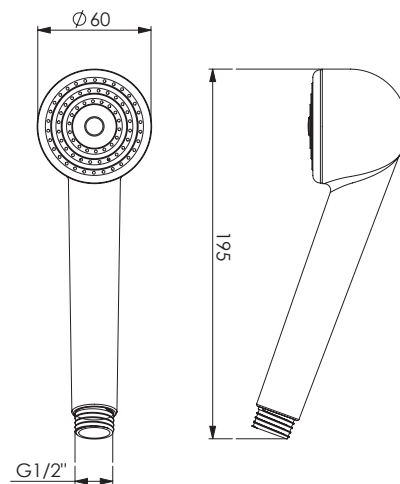
Cod. 10597

NEK BZ
Doccia in ABS bronzo
Bronzed ABS handshower

Cod. 10598

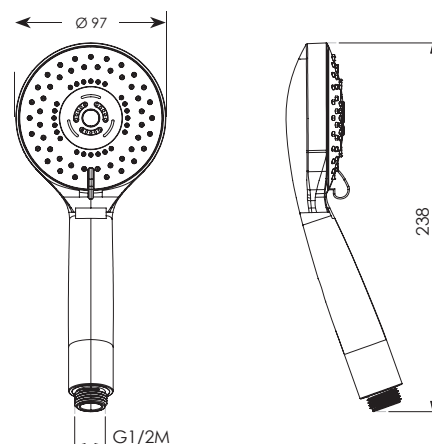
NEK1 CR
Doccia in ABS cromato
anticalcare 1 getto
*Chromed ABS anti-scale
1 jet handshower*

Cod. 10601



ELGA CR
Doccia in ABS cromato
anticalcare 3 getti
*Chromed ABS anti-scale
3 jets handshower*

Cod. 14569

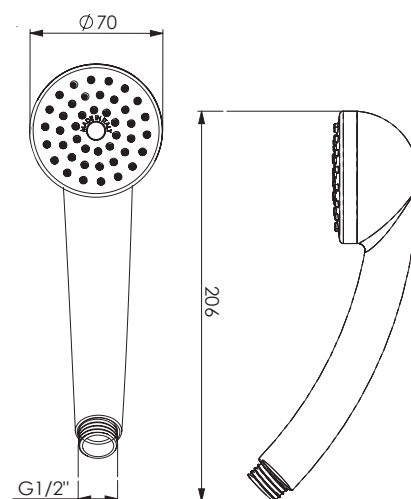


QUARZO CR
Doccia in ABS cromato
anticalcare 1 getto
*Chromed ABS anti-scale
1 jet handshower*

Cod. 10609

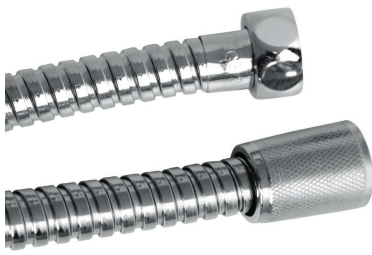
QUARZO BCO
Doccia in ABS bianco
anticalcare 1 getto
*White ABS anti-scale 1 jet
handshower*

Cod. 13134



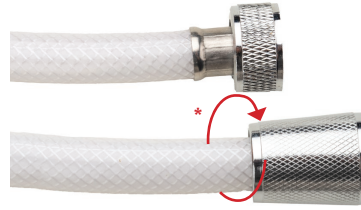
Flessibili

Flexible hoses



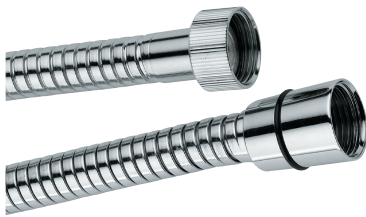
Flessibile 120 cm acciaio cromo
Chromed stainless steel flexible 120 cm

Cod. 14282



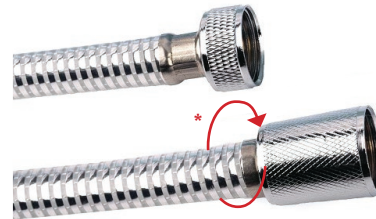
Flessibile 120 cm PVC bianco
White flexible 120 cm

Cod. 12540
Flessibile 120 cm PVC bianco antitorsione*
*White flexible 120 cm anti-twist**
Cod. 12538



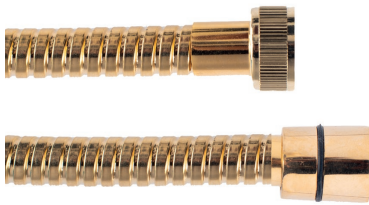
Flessibile 150 cm acciaio cromo doppia aggraffatura
Chromed stainless steel flexible 150 cm double lock

Cod. 10757



Flessibile Biflex PVC bianco-cromo 120 cm antitorsione*
*White-chrome PVC flexible 120 cm anti-twist**

Cod. 14539



Flessibile 120 cm ottone dorato
Golden brass flexible 120 cm

Cod. 13054



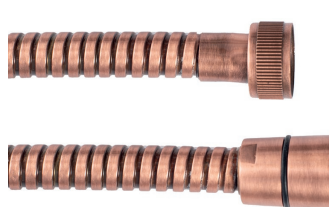
Flessibile 120 cm ottone bronzo
Bronzed brass flexible 120 cm

Cod. 13056



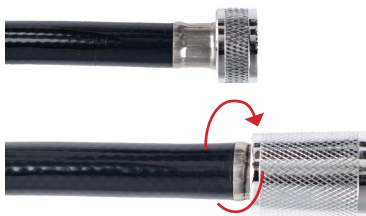
Flessibile 120 cm ottone nickel
Nickeled brass flexible 120 cm

Cod. 13057



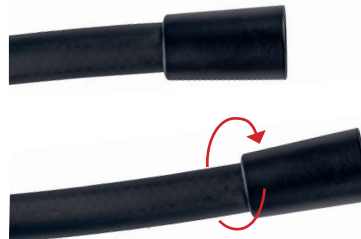
Flessibile 120 cm ottone rame
Copper brass flexible 120 cm

Cod. 14856



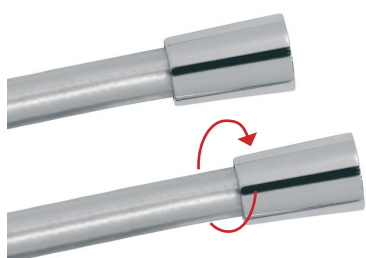
Flessibile 120 cm PVC nero antitorsione*
*Black PVC flexible 120 cm anti-twist**

Cod. 12517



Flessibile 120 cm PVC nero opaco antitorsione*
*Matt black PVC flexible 120 cm anti-twist**

Cod. 13683



Flessibile 120 cm PVC silver antitorsione*
*Silver flexible 120 cm in PVC anti-twist**

Cod. 13400

Supporti fissi

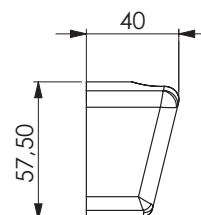
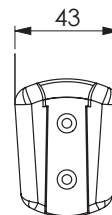
Fixed wall brackets

SLY CR
Supporto Sly ABS
cromato
*Chromed ABS wall
bracket Sly*

Cod. 11625



Tutti i supporti SLY
sono forniti di kit di
fissaggio in sacchetto
*All SLY brackets are
provided with the
fixing kit in plastic
bag*



SLY NRO
Supporto Sly
ABS nero opaco
*Matt black ABS
wall bracket Sly*

Cod. 11192

SLY BCO
Supporto Sly
ABS bianco opaco
*Matt white ABS
wall bracket Sly*

Cod. 11622

SLY ORO
Supporto Sly
ABS dorato
*Golden ABS wall
bracket Sly*

Cod. 11628

SLY BZ
Supporto Sly
ABS bronzo
*Bronzed ABS wall
bracket Sly*

Cod. 11624

SLY NK
Supporto
Sly ABS nichel
spazzolato
*Brushed nickel ABS
wall bracket Sly*

Cod. 11630

SLY RM
Supporto Sly
ABS rame
*Copper ABS wall
bracket Sly*

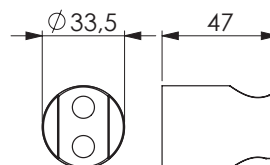
Cod. 11194

ATOS CR
Supporto Atos ABS
cromato
*Chromed ABS wall
bracket Atos*

Cod. 11207



Tutti i supporti
ATOS sono forniti
di kit di fissaggio in
sacchetto
*All ATOS brackets are
provided with the
fixing kit in plastic
bag*



ATOS CR
Supporto Atos ABS
cromato con kit di
fissaggio con viti inox
*Chromed ABS wall
bracket Atos with
fixing kit with stain-
less steel screws*

Cod. 11208

ATOS NRO
Supporto
ATOS ABS nero
opaco
*Matt black ABS
wall bracket Atos*

Cod. 14315

ATOS BCO
Supporto
ATOS ABS bianco
opaco
*Matt white ABS
wall bracket Atos*

Cod. 11206

ATOS ORO
Supporto
ATOS ABS dorato
*Golden ABS wall
bracket Atos*

Cod. 11209

ATOS BZ
Supporto
ATOS ABS bronzo
*Bronzed ABS wall
bracket Atos*

Cod. 12376

ATOS NK
Supporto
ATOS ABS nichel
spazzolato
*Brushed nickel ABS
wall bracket Atos*

Cod. 13061

ATOS RM
Supporto
ATOS ABS rame
*Copper ABS wall
bracket Atos*

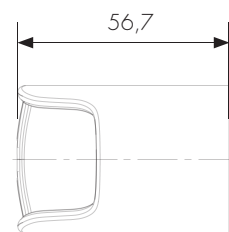
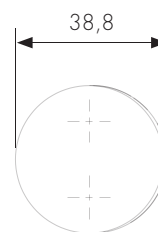
Cod. 14831

PLUG CR
Supporto doccia shut-
off Plug ABS cromato
*Chromed ABS wall
bracket Plug*

Cod. 11796



Kit di fissaggio
su richiesta
*Fixing kit
on request*



PLUG NRO
Supporto
Plug ABS nero
opaco
*Matt black ABS
wall bracket Plug*

Cod. 13466

PLUG BCO
Supporto
Plug ABS bianco
opaco
*Matt white ABS
wall bracket Plug*

Cod. 13485

PLUG ORO
Supporto
Plug ABS dorato
*Golden ABS wall
bracket Plug*

Cod. 11835

PLUG BZ
Supporto Plug
ABS bronzo
*Bronzed ABS wall
bracket Plug*

Cod. 11834

PLUG NK
Supporto
Plug ABS nichel
spazzolato
*Brushed nickel ABS
wall bracket Plug*

Cod. 13691

PLUG RM
Supporto Plug
ABS rame
*Copper ABS wall
bracket Plug*

Cod. 14830

Supporti snodabili

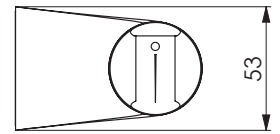
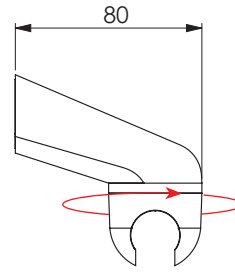
Adjustable wall brackets

CRAZY CR
Supporto Crazy
ABS cromato
*Chromed ABS wall
bracket Crazy*

Cod. 11261



Tutti i supporti
CRAZY sono forniti
di kit di fissaggio in
sacchetto
*All CRAZY brackets are
provided with
the fixing kit in plastic
bag*



CRAZY NRO
Supporto Crazy ABS
nero opaco
*Matt black ABS wall bracket
Crazy*

Cod. 11264

CRAZY ORO
Supporto Crazy ABS
dorato
*Golden ABS wall bracket
Crazy*

Cod. 11263

CRAZY BZ
Supporto Crazy ABS
bronzo
*Bronzed ABS wall bracket
Crazy*

Cod. 11260

CRAZY BCO
Supporto Crazy ABS
bianco
*White ABS wall bracket
Crazy*

Cod. 11258

CRAZY BCO
Supporto Crazy ABS
bianco RAL
*White RAL ABS wall bracket
Crazy*

Cod. 11259

CRAZY BAZ
Supporto Crazy ABS
bianco azzurato
*White-cyan ABS wall bracket
Crazy*

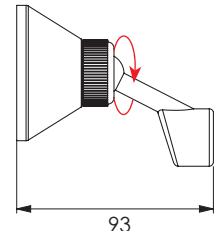
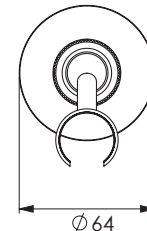
Cod. 11257

DUPLEX CR
Supporto Duplex
ABS cromato
*Chromed ABS wall
bracket Duplex*

Cod. 11386



Tutti i supporti
DUPLEX sono forniti
di kit di fissaggio in
sacchetto
*All DUPLEX brackets
are provided with
the fixing kit in
plastic bag*



DUPLEX CR
Supporto Duplex ABS
cromato con vite 70 mm
*Chromed ABS wall bracket
Duplex with 70 cm screw*

Cod. 11387

DUPLEX NRO
Supporto Duplex ABS
nero opaco
*Matt black ABS wall bracket
Duplex*

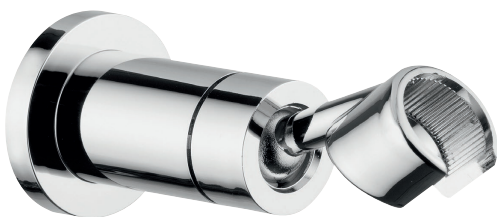
Cod. 11390

DUPLEX ORO
Supporto Duplex ABS
dorato
*Golden ABS wall bracket
Duplex*

Cod. 11389

DUPLEX BCO
Supporto Duplex ABS
bianco RAL
*White RAL ABS wall bracket
Duplex*

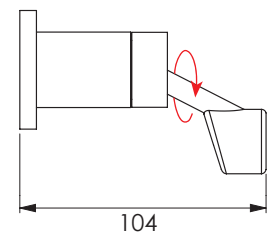
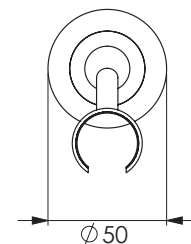
Cod. 11385



WEB CR
Supporto Web ABS cromato
Chromed ABS wall bracket Web

Cod. 11631

Tutti i supporti WEB sono forniti
di kit di fissaggio in sacchetto
*All WEB brackets are provided
with the fixing kit in plastic bag*



WEB NK
Supporto Web ABS nichel spazzolato
Brushed nickel ABS wall bracket Web

Cod. 11632

Supporti laterali per saliscendi

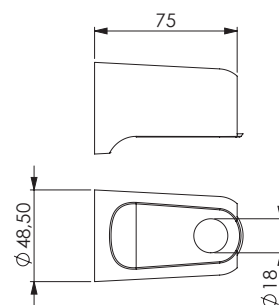
Lateral brackets for sliding rail



Supporto laterale ABS cromato per saliscendi
Ø 18 mm

*Chromed ABS lateral bracket for sliding rail
Ø 18 mm*

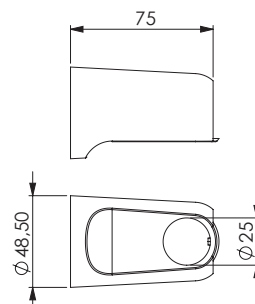
Cod. 11432



Supporto laterale ABS cromato per saliscendi
Ø 25 mm

*Chromed ABS lateral bracket for sliding rail Ø
25 mm*

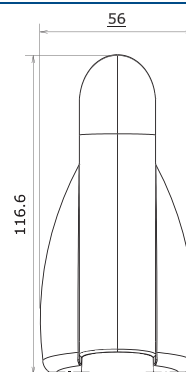
Cod. 11434



Supporto laterale ABS cromato per saliscendi
107

*Chromed ABS lateral bracket for sliding rail
107*

Cod. 11247



Placchetta grigia per supporto
laterale per saliscendi Ø 18 mm e Ø
25 mm

*Grey plate for lateral bracket for
sliding rails Ø 18 mm and 25 mm*

Cod. 12410

Placchetta cromata per supporto
laterale per saliscendi Ø 18 mm e
25 mm

*Chromed plate for lateral bracket
for sliding rails Ø 18 mm and 25 mm*

Cod. 11015

LA QUALITÀ E LA CERTIFICAZIONE DEI PRODOTTI

Sono tanti i metodi di collaudo ai quali un prodotto in plastica è sottoposto da parte di personale qualificato attrezzato con strumentazioni certificate. Queste procedure si aggiungono a quelle che le macchine di produzione già implementano, essendo regolate su parametri di tolleranza che scartano automaticamente.

THE QUALITY AND CERTIFICATION OF PRODUCTS

There are many testing methods to which a plastic product is subjected by qualified staff equipped with certified equipment. These procedures are added to those that machines of production already implement, being regulated on parameters tolerance that automatically discard.

COLLABORAZIONE

Vifra collabora da anni con i più grandi nomi di rubinetterie italiane, le quali hanno consolidato la collaborazione nel tempo, affidando a Vifra la realizzazione di nuovi progetti.

COOPERATION

Vifra has been collaborating for years with the biggest names of Italian taps companies, which have consolidated their collaboration over time, entrusting Vifra with the realization of new projects.

Portasapone e riduzioni

Soap dishes and reductions



Portasapone Design Vela
ABS cromato
*Chromed ABS soap dish
Vela Design*

Cod. 11128

Riduzione trasparente Ø 18
Transparent reduction Ø 18

Cod. 11139

Riduzione ABS grigia Ø 21
Grey ABS reduction Ø 21

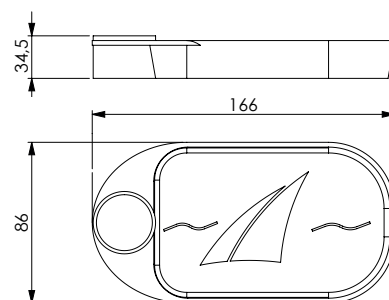
Cod. 14112

Riduzione ABS grigia Ø 25
Grey ABS reduction Ø 25

Cod. 11138

Riduzione trasparente Ø 25
Transparent reduction Ø 25

Cod. 11145



Portasapone Design Vela
trasparente
*Transparent soap dish
Vela Design*

Cod. 11129

Riduzione trasparente Ø 25
Transparent reduction Ø 25

Cod. 11145



Portasapone Design
Zerotondo ABS cromato
*Chromed ABS soap dish
Zerotondo Design*

Cod. 11151

Riduzione ABS grigia Ø 18
Grey ABS reduction Ø 18

Cod. 14326

Riduzione ABS grigia Ø 20
Grey ABS reduction Ø 20

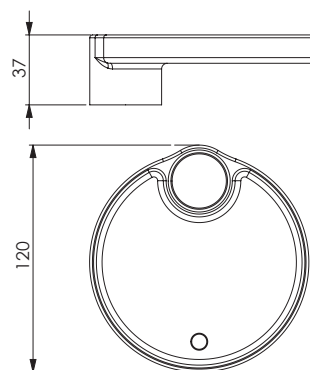
Cod. 11140

Riduzione ABS grigia Ø 21
Grey ABS reduction Ø 21

Cod. 11141

Riduzione trasparente Ø 21
Transparent reduction Ø 21

Cod. 11142



Portasapone Design
Zerotondo trasparente
*Transparent soap dish
Zerotondo Design*

Cod. 11153

Riduzione trasparente Ø 21
Transparent reduction Ø 21

Cod. 11142



Portasapone 107
ABS cromato
*Chromed ABS soap
dish 107*

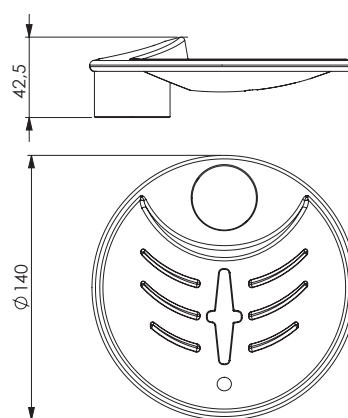
Cod. 11135

Riduzione ABS grigia Ø 25
Grey ABS reduction Ø 25

Cod. 11144

Riduzione trasparente Ø 25
Transparent reduction Ø 25

Cod. 11143



Portasapone 107
trasparente
*Transparent
soap dish 107*

Cod. 131001

Riduzione trasparente Ø 25
Transparent reduction Ø 25

Cod. 11143



Tutti i portasapone sono forniti senza riduzione
All soap dishes are supplied without reduction

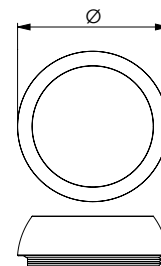
CAPPUCCI

Under lever caps

CAPPUCCIO ABS
FILETTO MASCHIO
ABS UNDER LEVER CAP
MALE THREAD



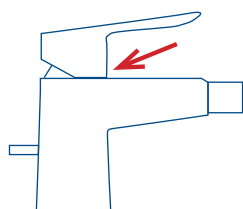
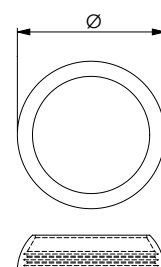
Misura Seize	Finitura Finishing	Codice Code
Ø40 - 37x1,5	cromato chromed	10492
Ø40 - 37x1,5	dorato golden	10493
Ø40 - 37x1,5	ramato copper	10494
Ø40 - 37x1,5	nero opaco black matt	13982
Ø41 - 37x1,5	cromato chromed	10505
Ø41 - 37x1,5	dorato golden	10506
Ø48 - 42x19	cromato chromed	10531



CAPPUCCIO ABS
FILETTO FEMMINA
ABS UNDER LEVER CAP
FEMALE THREAD



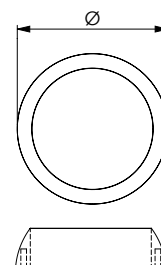
Misura Seize	Finitura Finishing	Codice Code
Ø42 - 37x1,5	cromato chromed	10508
Ø42 - 37x1,5	dorato golden	10509
Ø46 - 42x19	cromato copper	10515
Ø46 - 42x19	dorato golden	10516
Ø48 - 42x19	cromato chromed	10522
Ø48 - 42x19	dorato golden	10523
Ø48 - 44x19	cromato chromed	10528
Ø48 - 44x19	dorato golden	10529
Ø49 - 45x19	cromato chromed	10538
Ø50 - 45x19	cromato chromed	10541
Ø50 - 45x19	dorato golden	10542
Ø50 - 45x19	ramato copper	10543
Ø50 - 45x19	nichelato nickel	10544



CAPPUCCIO A SCATTO
UNDER LEVER CLICK CAP



Misura Seize	Finitura Finishing	Codice Code
Ø39	cromato chromed	10485
Ø39	dorato golden	10486
Ø39	nichel spazzolato brushed nickel	10487
Ø39	nero opaco black matt	13696
Ø46	cromato chromed	10519
Ø48	cromato chromed	10532
Ø48	dorato golden	10533



CAPPUCCI

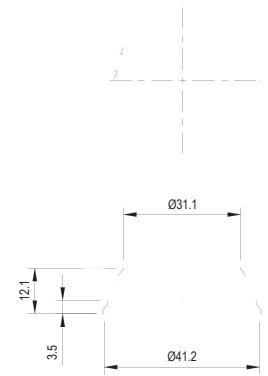
Under lever caps

CAPPUCCIO A SCATTO/BORD
ABS

UNDER LEVER CLICK CAP



Misura Seize	Finitura Finishing	Codice Code
Ø40	cromato chromed	10497
Ø40	dorato golden	10498
Ø40 - alto high	cromato chromed	10502
Ø48 - basso low	cromato chromed	10536
Ø48 - basso low	Noryl Noryl	13036
Ø40 - tampografato rosso/blu tampographed red/blu	cromato chromed	13178

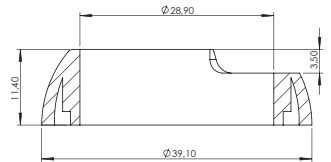


CAPPUCCIO COPRIGHERIA
a scatto Ø 39 con svasatura
in ABS

ABS UNDER LEVER CLICK CAP
cover cartridge Ø 39 with
countersinking

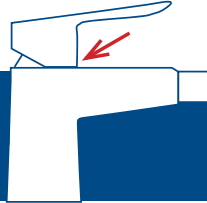


Misura Seize	Finitura Finishing	Codice Code
Ø39	cromato chromed	12560



GHIERE

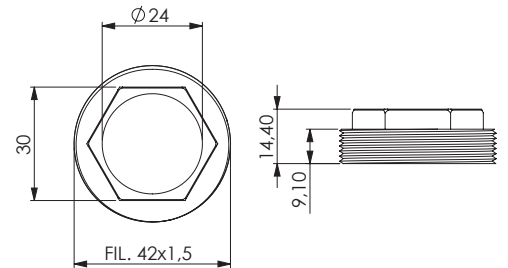
Screw nuts



GHIERA STRINGI CARTUCCIA
filetto maschio int. 37x1,5 est. 29x1

MALE THREADED SCREW NUT
37x1,5 cartridge fixing ext. 29x1

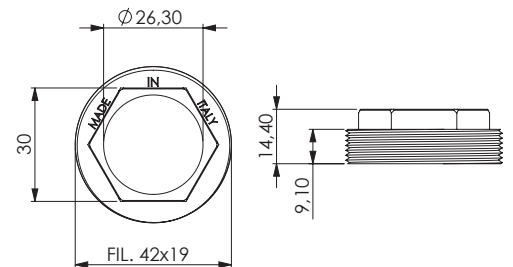
Cod. 10824



GHIERA STRINGI CARTUCCIA ALTA filetto
maschio 42x1,5 neutra in Technyl

MALE THREADED SCREW NUT 42x1,5
cartridge fixing in neutral Technyl

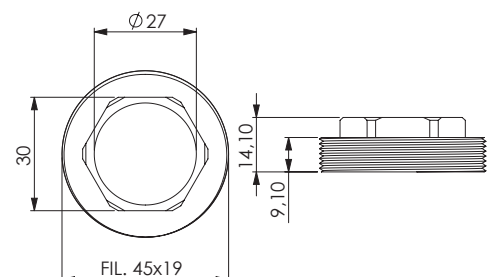
Cod. 10825



GHIERA STRINGI CARTUCCIA
filetto maschio 45x19 grigia in Technyl

Male threaded screw nut 45x19 cartridge
fixing in grey Technyl

Cod. 10830



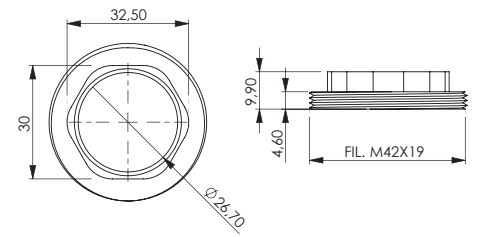
GHIERE

Screw nuts

GHIERA STRINGI CARTUCCIA
filetto maschio 42x19 nera
in Technyl

*Male threaded screw nut 42x19 cartridge
fixing in black Technyl*

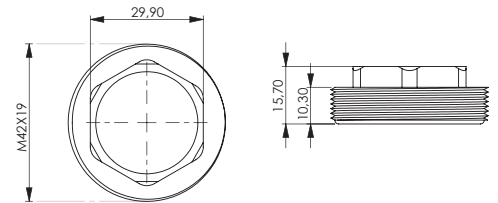
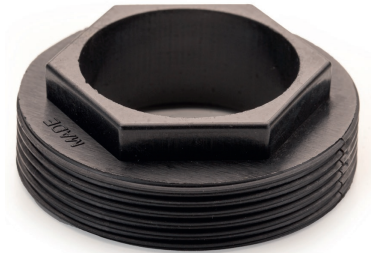
Cod. 10826



GHIERA STRINGI CARTUCCIA
filetto maschio 42x19 neutra
in Technyl

*MALE THREADED SCREW NUT 42x19 cartridge
fixing in neutral Technyl*

Cod. 10827



GHIERA STRINGI CARTUCCIA filetto 42x19
nera

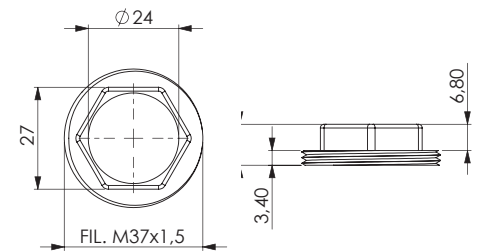
Black threaded screw nut 42x19

Cod. 10829

GHIERA STRINGI CARTUCCIA
filetto femmina 37x1,5 neutra
in Technyl

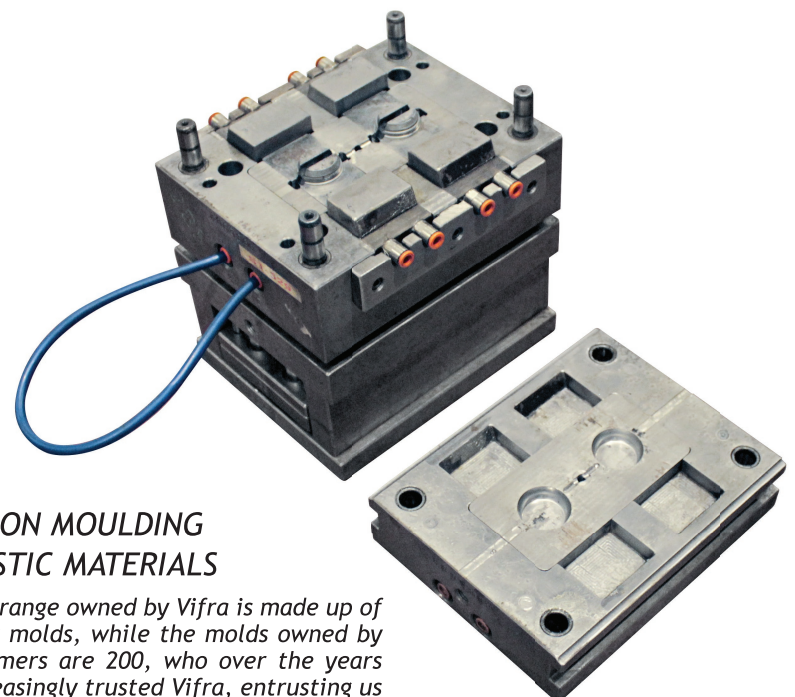
*Female threaded screw nut 37x1,5 cartridge
fixing in natural Technyl*

Cod. 10821



STAMPAGGIO AD INIEZIONE DI MATERIE PLASTICHE

Il parco stampi di proprietà Vifra è composto da circa 300 stampi, mentre il parco stampi di proprietà dei nostri clienti è di 200, che negli anni si sono sempre più fidati di Vifra affidandoci una parte fondamentale delle loro produzioni.



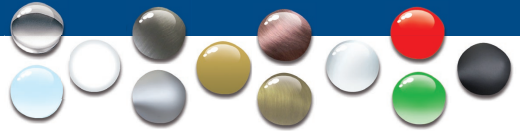
INJECTION MOULDING OF PLASTIC MATERIALS

The mold range owned by Vifra is made up of about 300 molds, while the molds owned by our customers are 200, who over the years have increasingly trusted Vifra, entrusting us with a fundamental part of their production.

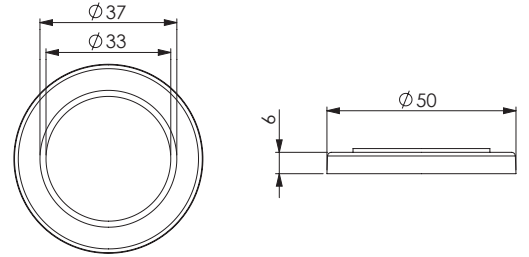
BASI PER MISCELATORE

Bases for mixer

Disponibilità di tante finiture
Available in many finishings

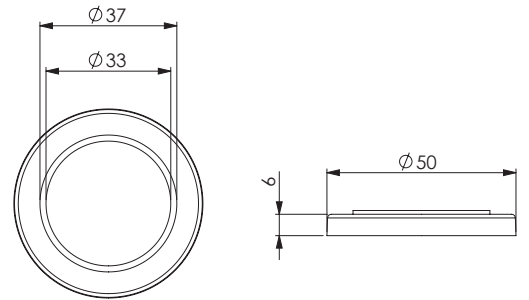


BASE PER MISCELATORE tipo A
ABS cromato $\varnothing 50 \times 33$ h7
*Chromed ABS base for mixer
type A $\varnothing 50 \times 33$ h7*



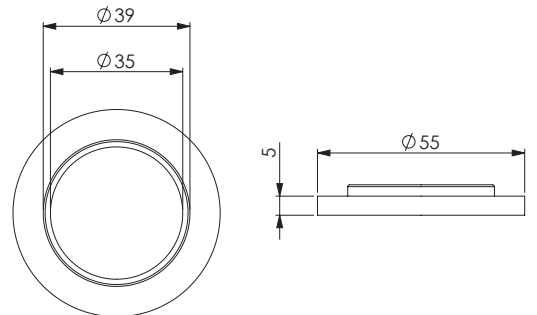
Cod. 10302

BASE PER MISCELATORE tipo B
ABS cromato $\varnothing 50 \times 33$ h7
*Chromed ABS base for mixer
type B $\varnothing 50 \times 33$ h7*



Cod. 10304

BASE PER MISCELATORE
ABS cromato $\varnothing 55 \times 35$
*Chromed ABS base for mixer
 $\varnothing 55 \times 35$*

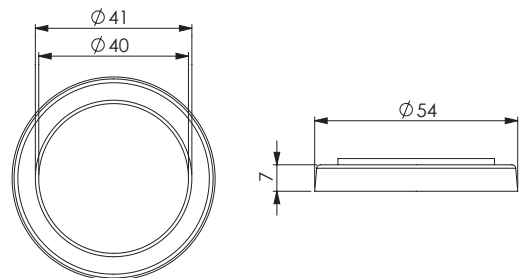
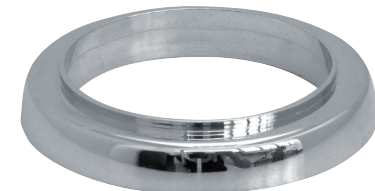


Cod. 10306

Con O-ring
with O-ring

Cod. 12641

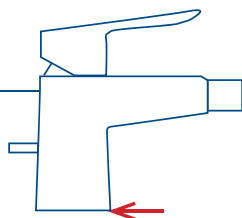
BASE PER MISCELATORE
 $\varnothing 54 \times 41$ ABS cromato
*Chromed ABS base for mixer
high $\varnothing 54 \times 41$*



Cod. 10310

BASE PER MISCELATORE
 $\varnothing 54 \times 41$ ABS cromato
*Chromed ABS base for mixer
 $\varnothing 54 \times 41$*

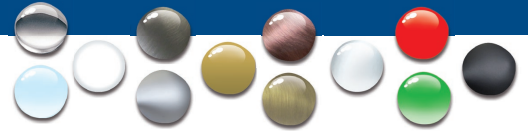
Cod. 10312



BASI PER MISCELATORE

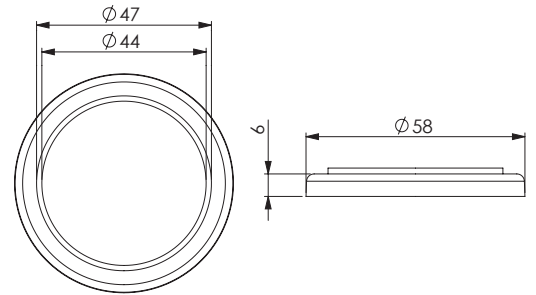
Bases for mixer

Disponibilità di tante finiture
Available in many finishings



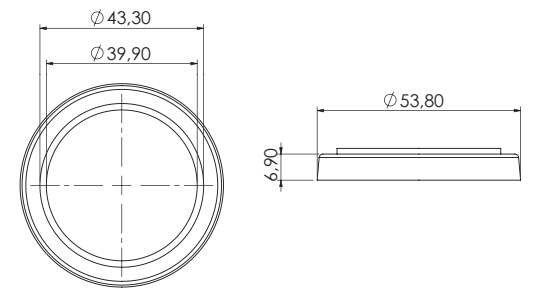
BASE PER MISCELATORE
Ø 58x44 ABS cromato
*Chromed ABS base for mixer
Ø 58x44*

Cod. 10319



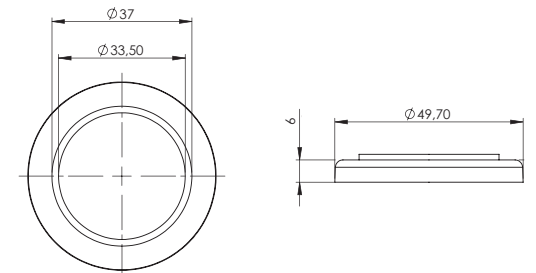
BASE PER MISCELATORE
Ø 54x43 ABS cromato
*Chromed ABS base for mixer
Ø 54x43*

Cod. 10316



BASE PER MISCELATORE
Ø 50x33 ABS cromato
*Chromed ABS base for mixer
Ø 50x33*

Cod. 10322

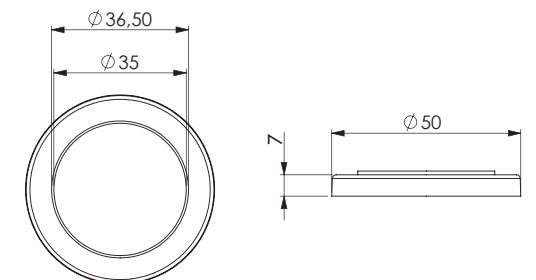


BASE BOY PER MISCELATORE
Ø50x35 h7 ABS cromato
*Chromed ABS base for mixer
Ø 50x35 h7*

Cod. 12253

con O-ring
with O-ring

Cod. 12268



MADE IN ITALY

Vifra offre al proprio Cliente una lavorazione completamente Made in Italy: dal progetto e l'acquisto delle materie prime, allo sviluppo dello stampo personalizzato, fino allo stampaggio e la finitura del prodotto. Nel reparto di produzione si lavora 6 giorni su 7 su tre turni al giorno.



MADE IN ITALY

Vifra offers its Customer a completely Made in Italy production: from the project and the purchase of raw materials to the development of the customized mold, to the printing and finishing of the product. The production department works 6 days a week on three shifts a day.

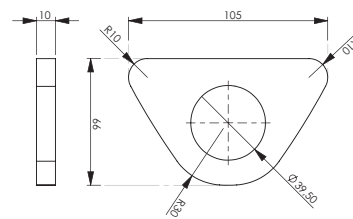
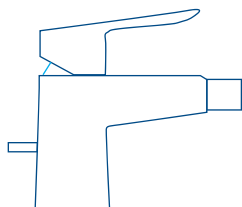
PIASTRE TRIANGOLARI

Triangular plates

PIASTRA TRIANGOLARE
PP NERA

Black pp triangular plate

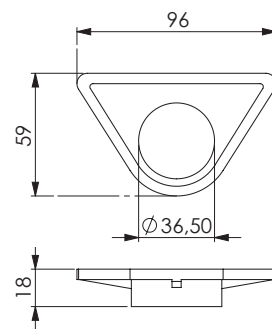
Cod. 11146



PIASTRA TRIANGOLARE
PP BIANCA

White pp triangular plate

Cod. 11147

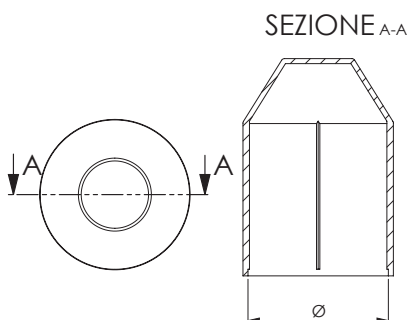


PROTEZIONI PER INCASSO

Built-in protections

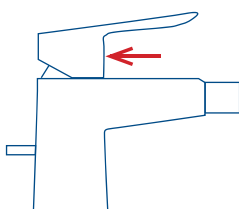


Misura Seize	Colore Colour	Nota Note	Codice Code
Ø 26	ABS neutro neutral ABS	--	11102
Ø 27	ABS neutro neutral ABS	--	11103
Ø 28	ABS neutro neutral ABS	--	11104
Ø 40	ABS neutro neutral ABS	--	11106
Ø 42	ABS neutro neutral ABS	--	11108
Ø 44	ABS neutro neutral ABS	--	11110
Ø 46	ABS neutro neutral ABS	--	11112
Ø 46,5	ABS neutro neutral ABS	--	11113
Ø 49	ABS neutro neutral ABS	--	11115
Ø 51	ABS neutro neutral ABS	--	11118
Ø 53	ABS neutro neutral ABS	--	11119



PLACCHETTE INDICATORE

Indicator plates



Misura Seize	Colore Colour	Ganci hooks	Codice Code
Ø 9	rosso/blu red/blue	--	11040
Ø 9	bianco azzurrato white blue	2	11019
Ø 9	nero opaco matt black	4	13812
Ø 9	bronzo (rosso-blu) bronzed (red-blue)	4	11058
Ø 9	grigio (rosso-blu) grey (red-blue)	4	11065
Ø 9	dorato (rosso-blu) golden (red-blue)	4	11062
Ø 9	bianco/azz. (rosso-blu) white-cyan (red-blue)		11020
Ø 9	bianco RAL (rosso-blu) white RAL (red-blue)	--	11024
Ø 9	dorato golden	--	11030
Ø 9	dorato (rosso-blu) golden (red-blue)	--	11031
Ø 9	nichel spazzolato brushed nickel	4	11066
Ø 9	nichel spazz (rosso-blu) brushed nickel (red-blue)	4	11070
Ø 9	cromato (rosso-blu) chromed (red-blue)	4	11028
Ø 9	nera (rosso-blu) black (red-blue) with cut	4	11036

Misura Seize	Colore Colour	Ganci hooks	Codice Code
Ø 6,8	nera (rosso-blu) black (red-blue)	--	12956
Ø 8	nero opaco matt black	4	13729
Ø 8	nero opaco (rosso-blu) matt black (red-blue)	4	13849
Ø 8	cromata chromed	4	12621
Ø 8	cromata (rosso-blu) chromed ((red-blue)	4	11075
Ø 7	rosso/blu red/blue	--	12971
Ø 8	cromata (rosso-blu) chromed (red-blue)	--	11074
Ø 9	ABS cromata chromed ABS	--	11025
Ø 8	ABS cromato chromed ABS		11078
Ø 9	grigia grey	4	12805
	cromata Ø foro 5,95 chromed hole Ø 5,95		12418
	cromata Ø foro 5,95 (r/b) chromed hole Ø 5,95 (r/b)		12423
	x doccia Nek/Kia for Nek/Kia shower		10999
	x manopola termostatica cromata chromed for thermostatic handle		11751
	x manopola termostatica bianca white for thermostatic handle		11753

GUIDE FLESSIBILI

Flexible runners

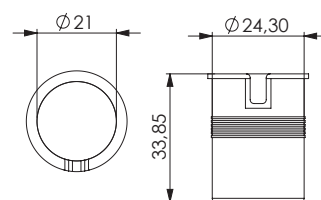
Guida flessibile per
estraibile nera
Black flexible runner
for pull-out

Cod. 10793



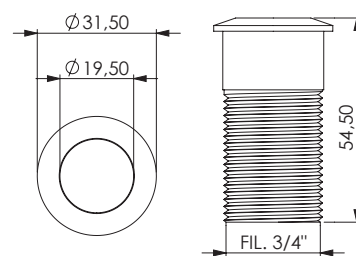
Guida flessibile per
estraibile grigia
Grey flexible runner
for pull-out

Cod. 10794



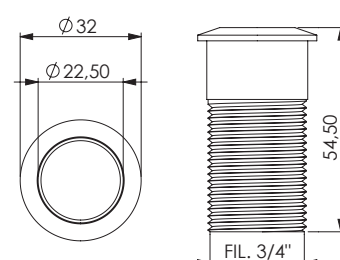
Guida flessibile per
estraibile 3/4 Ø 19,5
Flexible runner for
pull-out 3/4 Ø 19,5

Cod. 10796



Guida flessibile per
estraibile 3/4 Ø 22,5
Flexible runner for
pull-out 3/4 Ø 22,5

Cod. 10797

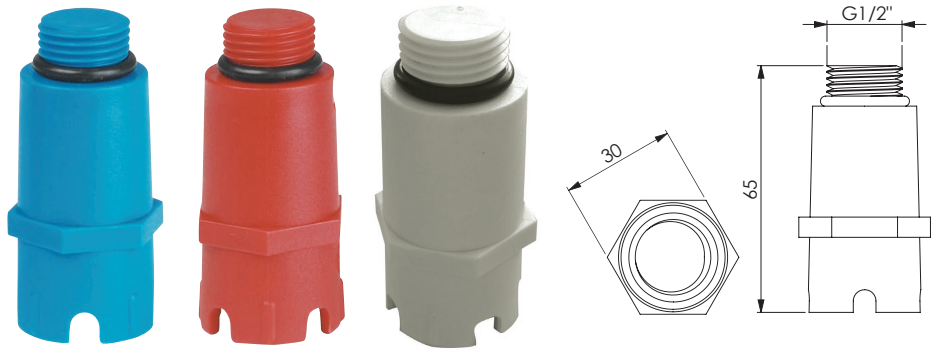


TAPPI PROVA IMPIANTO

Testing plugs

Tappo prova impianto PP 1/2' con O-ring
PP testing plug 1/2' with O-ring

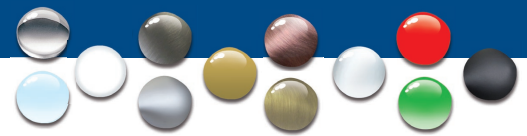
Blu/blue	Cod.	12424
Rosso/red	Cod.	12425
Bianco/white	Cod.	15095



MANIGLIE

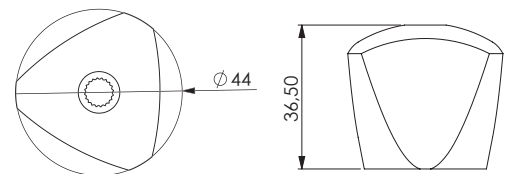
Handles

Disponibilità di tante finiture
Available in many finishings



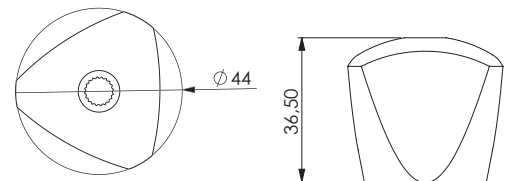
Maniglia Trio 8x20 tre punte grande ABS cromato
Chromed ABS handle Trio 8x20

Cod. 11691



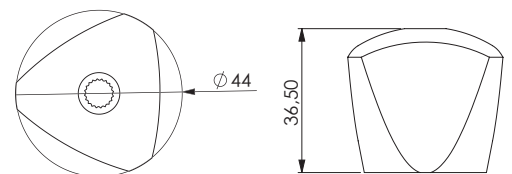
Maniglia Trio 8x20 tre punte grande ABS nera
Black ABS handle Trio 8x20

Cod. 11692



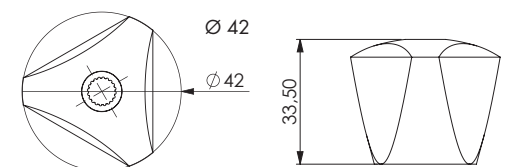
Maniglia Trio 8x24 tre punte grande ABS cromato
Chromed ABS handle Trio 8x24

Cod. 11695



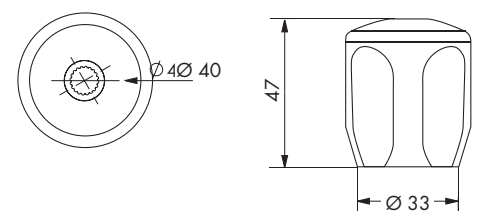
Maniglia Tris 8x20 tre punte piccola ABS cromato
Chromed abs handle Tris 8x20

Cod. 11700



Maniglia Eurostar Ø 33 h.47
ABS cromato
Chromed ABS handle Eurostar
Ø 33 h.47

Cod. 11786



SEGNALINI PER MANIGLIA

Indicator plates for handle

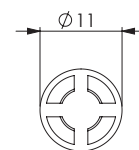
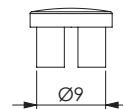
Segnalino a scatto per maniglia Trio/Tris/Five
Indicator plate with click for Trio/Tris/Five handle

Blu/blue

Rosso/red

Cod. 11699

Cod. 11703



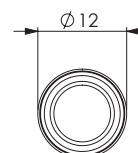
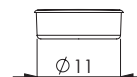
Segnalino con bordo Ø 12 per maniglia Trio/Tris
Indicator plate Ø 12 for Trio/Tris handle

Blu/blue

Rosso/red

Cod. 11690

Cod. 11693



MANIGLIE SOTTOLAVABO

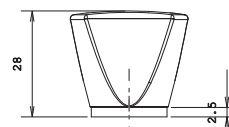
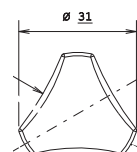
Under sink handles



Disponibilità di tante finiture
Available in many finishings

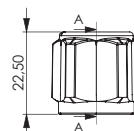
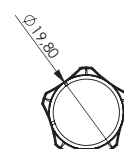
Maniglia sottolavabo 3K ABS cromato
Chromed ABS under sink handle 3K

Cod. 10009



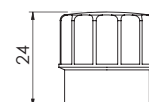
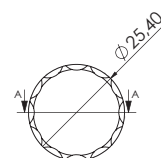
Maniglia sottolavabo Griffa ABS cromato
Chromed ABS under sink handle Griffa

Cod. 10007



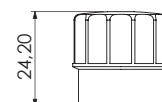
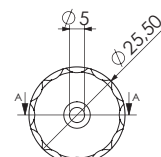
Maniglia sottolavabo Job alta a scatto
ABS cromato
Chromed ABS under sink high click handle Job

Cod. 10927



Maniglia sottolavabo Job alta con foro ABS cromato
Chromed ABS under sink high handle Job with hole

Cod. 10925



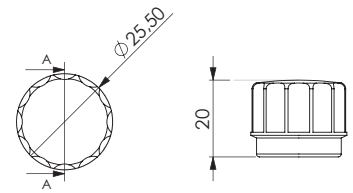
MANIGLIE SOTTOLAVABO

Under sink handles

Maniglia sottolavabo Job bassa a scatto ABS cromato

Chromed ABS under sink low handle Job with click

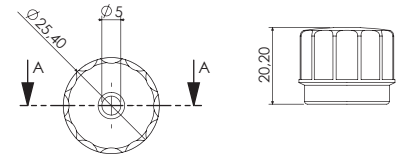
Cod. 10933



Maniglia sottolavabo Job bassa con foro abs cromato

Chromed ABS under sink low handle Job with click

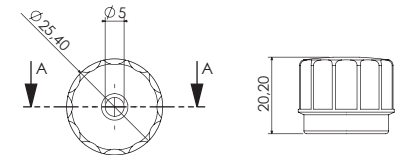
Cod. 10929



Maniglia sottolavabo Job bassa con foro
 5,1 ABS cromato

Chromed ABS under sink low handle Job
 5,1 with hole

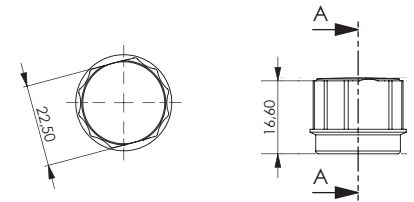
Cod. 10931



Maniglia sottolavabo Job
 5,7 cromato

Chromed ABS under sink low handle Job
 5,7

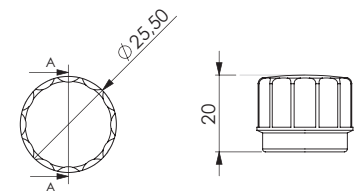
Cod. 10938



Maniglia sottolavabo Job bassa a scatto
 5,7 ABS cromato

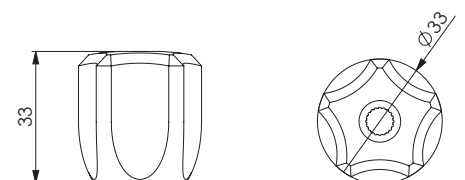
Chromed ABS under sink low handle Job
 5,7 with click

Cod. 10935



Maniglia Five 5 punte 8x20 ABS cromato
Chromed ABS handle Five 8x20

Cod. 10910

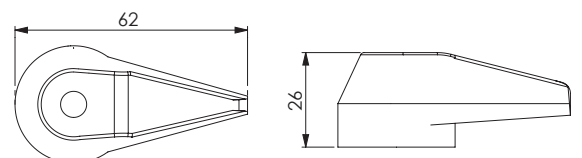
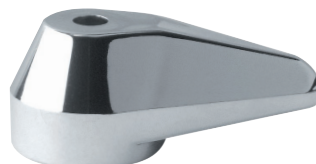


Maniglia Five 5 punte 6 ABS cromato
Chromed ABS handle Five 6

Cod. 10734

Deviatore Ben 10x20 ABS cromato
Abs chrome deviator for mixer Ben 10x20

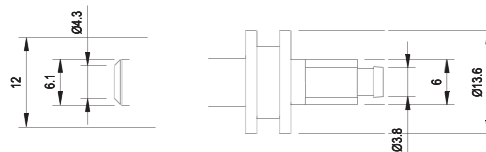
Cod. 10292



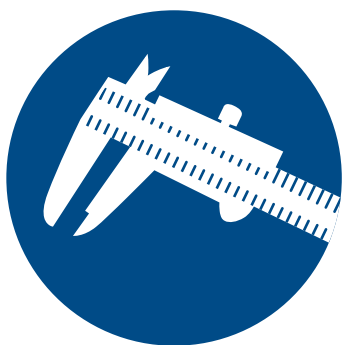
ASTINA - MANOPOLE PER TERMOSIFONI

Spindel - Handles for heating systems

Asta/vitone per maniglia sottolavabo
Plastic spindle for under sink



Cod. 10237



ASTINE PERSONALIZZATE

Si possono realizzare le astine secondo un disegno portato dal Cliente, in modo che l'Ufficio Tecnico Vifra può progettare uno stampo in base alle esigenze. Prima di andare in produzione verrà realizzato un prototipo che verrà testato e prodotto nel materiale plastico più idoneo per l'utilizzo.

PERSONALIZED SPINDLES

Every plastic spindle can be produced according to a design brought by the customer, so that the Vifra Technical Department can design a mold according to needs.

Before going into production, a prototype will be made that will be tested and produced in the most suitable plastic material for use.

Le proprietà tecniche della plastica, funzionale e versatile, la rendono un materiale ideale per il settore della termoidraulica e del riscaldamento casalingo. Si possono trovare applicazioni in ogni parte di un edificio, dal tetto alle fondamenta. Vifra anche nel campo della termoidraulica e del riscaldamento vanta stampi di proprietà e una grande esperienza a completamento di un settore che sempre più utilizza la plastica, anche con materiale di riciclo garantito nel tempo.

The technical properties of plastic, functional and versatile, make it an ideal material for the field of thermohydraulics and home heating. You can find applications in any part of a building, from the roof to the foundation. Vifra also in the field of thermohydraulics and heating owns proprietary moulds and a great experience to complete a sector that increasingly uses plastic, even with recycled material guaranteed over time.



MANOPOLE PER TERMOSIFONI
anche personalizzati con il vostro logo
in plastica bianca, colorata o cromata

KNOBS FOR RADIATORS
also customized with your brand
in white, coloured or chromed plastic

Biconi - Nottolini - Fermagomma - Anelli - Boccole

Biconical cups - Pawls - Ring - Bushes

Bicono scodellino Ø 15 mm - h13 con
ogiva in ottone e O-ring

*Biconical cup Ø 15 mm - h.13 with
brass ogive and O-ring*



Cod. 10298

Bicono scodellino
8,5 x 3 - 8x 10

*Biconical cup
8,5 x 3 - 8 x 10*



Cod. 10300

Nottolino Ø 17,5 mm - h13,5
con 2 alette dorato

*Gold pawl Ø 17,5 mm - h13,5
with two fins*



Cod. 10944

Nottolino neutro
Ø 17,5 mm - h13,5

*Neutral pawl
Ø 17,5 mm - h13,5*



Cod. 10943

Ferma gomma conico filettato
neutro

Neutral threaded conical pawl



Cod. 10730

Anello tagliato per canna Ø 18

Cut ring Ø 18 for pipe



Cod. 10269

Anello Ø 16,8 x 9,5
per canna Ø 14

*Plastic ring Ø 16,8 x 9,5 for
pipe Ø 14*



Cod. 11717

Anello Ø 21,8 x 9,5
per canna Ø 18

*Plastic ring Ø 21,8x9,5 for
pipe Ø 18*



Cod. 11719

Boccola Ø 18,9 x 11
per canna Ø 14

*Plastic bush Ø 18,9x11
for pipe Ø 14*



Cod. 11718

Boccola Ø 24 x 13
per canna Ø 18

*Plastic bush Ø 24x13
for pipe Ø 18*



Cod. 11720

CASSETTA componibile per collettori

Modular manifold box

CASSETTA componibile UNIVERSALE IN PLASTICA BIANCA PER COLLETTORI CON KIT DI FISSAGGIO

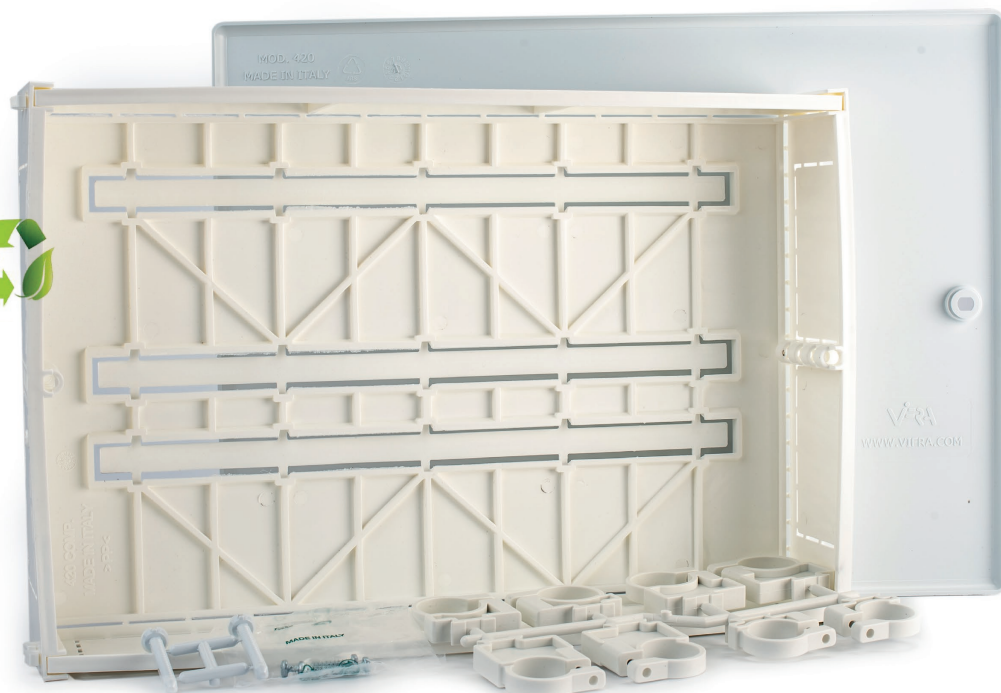
Kit composto da:

- Cassetta componibile con coperchio bianco lucido
- Viti di chiusura
- Supporti universali per collettori

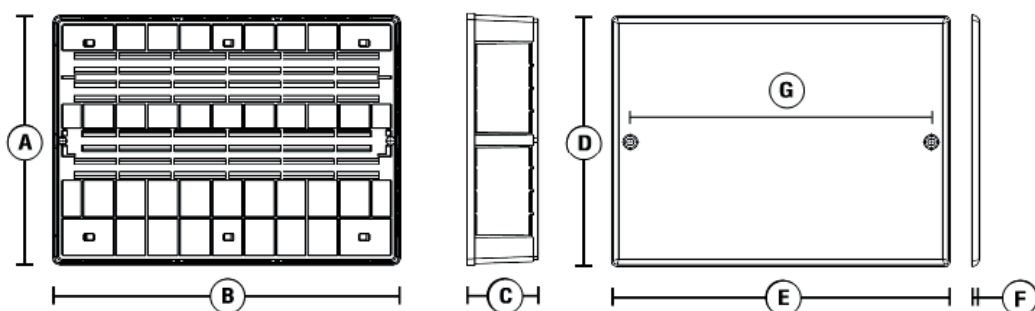
WHITE MODULAR PLASTIC MANIFOLD BOX WITH FIXING KIT

Kit composed of:

- Box with white shiny cover
- Locking screws
- Universal support for manifold



Cassetta/box	Code
320 comp.	14095
420 comp.	13909
520 comp.	14096
620 comp.	10366



MISURE ESTERNE (mm) External measure (mm)

	A	B	C	D	E	F	G
320 comp.	290	320	85	320	360	10	300
420 comp.	290	430	85	340	460	10	409
520 comp.	290	530	85	360	560	10	500
620 comp.	330	625	87	340	645	16	565

MISURE INTERNE (mm) Internal measure (mm)

	A	B	C
320 comp.	270	310	78
420 comp.	270	420	78
520 comp.	270	520	78
620 comp.	310	610	80

PERCHÉ RICICLARE LA PLASTICA?

Uno degli obiettivi di Vifra, trattando la plastica da tempo, è quello di **rispettare l'ambiente**, riciclando gli scarti e stampando con la plastica riciclata, per avere il minore impatto ambientale possibile.



WHY RECYCLE PLASTIC?

One of Vifra's goals, after dealing with plastic for years, is to **respect the environment**, recycling and producing with recycled plastic. This achieves the lowest possible environmental impact.

CASSETTA MONOBLOCCO PER COLLETTORI

One piece manifold box

CASSETTA MONOBLOCCO IN PLASTICA BIANCA PER COLLETTORI CON KIT DI FISSAGGIO

Kit composto da:

- Cassetta con coperchio bianco lucido
- Viti di chiusura
- Supporti universali per collettori

WHITE PLASTIC MANIFOLD BOX WITH FIXING KIT

Kit composed of:

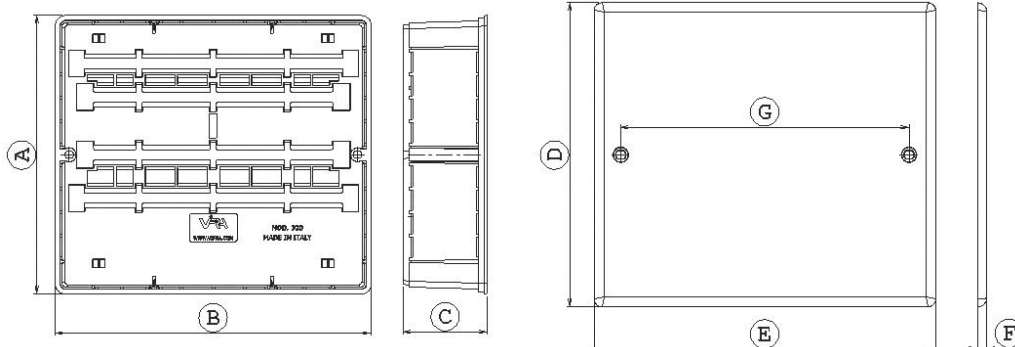
- Box with white shiny cover
- Locking screws
- Universal support for manifold



Cassetta/box	Code
320 monobl.	10337
420 monobl.	10345
520 monobl.	10353
620 monobl.	14310

Le cassette possono essere fornite in scatola singola.
Lotto minimo per codice:
1 Europallet

Available in single packaging.
Minimum batch for each code:
1 Europallet



MISURE ESTERNE (mm) External measure (mm)

	A	B	C	D	E	F	G
320 monobl.	290	330	88	320	360	10	300
420 monobl.	310	430	88	340	460	10	409
520 monobl.	330	530	88	360	560	10	500
620 monobl.	256	590	85	275	627	10	560

MISURE INTERNE (mm) Internal measure (mm)

	A	B	C
320 monobl.	280	320	80
420 monobl.	300	420	80
520 monobl.	320	520	80
620 monobl.	240	570	78

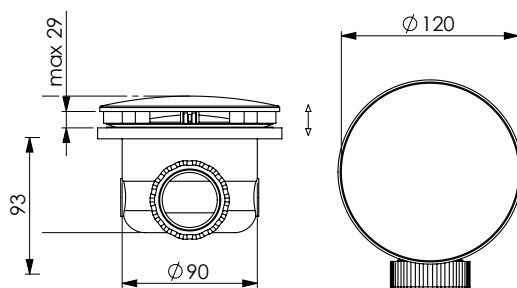
SIFONE SCARICO Ø 90

Waste siphon Ø 90

SIFONE SCARICO Ø 90 mm
in PP per piatto doccia
con coperchio cromato

*PP WASTE SIPHON Ø 90 mm
for shower tray
with chromed cover*

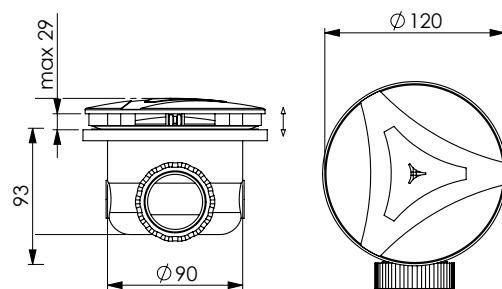
Sifone	Code
Ø 90	11318



SIFONE SCARICO Ø 90 mm
in PP per piatto doccia
con coperchio cromato sagomato

*PP WASTE SIPHON Ø 90 mm
for shower tray
with shaped chromed cover*

Sifone	Code
Ø 90	11319

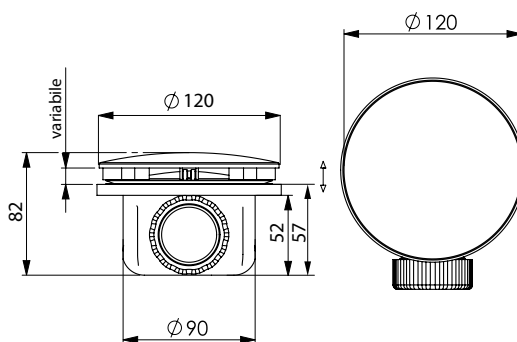


**SIFONE SCARICO RIBASSATO
Ø 90 mm**

in PP per piatto doccia con
coperchio cromato o bianco

*PP LOWERED WASTE SIPHON
Ø 90 mm in PP for shower tray
with chromed or white cover*

Sifone	Code
Ø 90 Cromato/chromed	12980
Ø 90 Bianco/white	12982

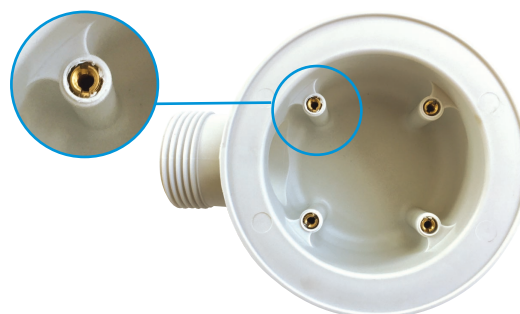


**SIFONE SCARICO RIBASSATO
Ø 90 mm**

con inserti in ottone

*PP LOWERED WASTE SIPHON
Ø 90 mm with brass inserts*

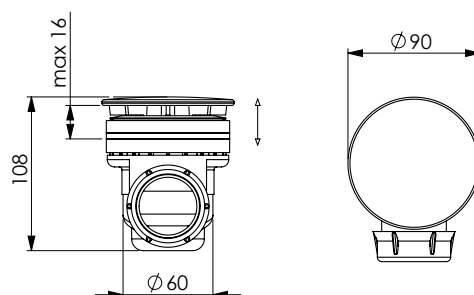
Sifone	Code
Ø 90	13943



SIFONE SCARICO Ø 60 mm
in PP per piatto doccia
con coperchio cromato

*PP WASTE SIPHON Ø 60 mm
for shower tray
with chromed cover*

Sifone	Code
Ø 60	14311



SIFONE A PAVIMENTO

Floor siphon

SIFONE SCARICO RIBASSATO

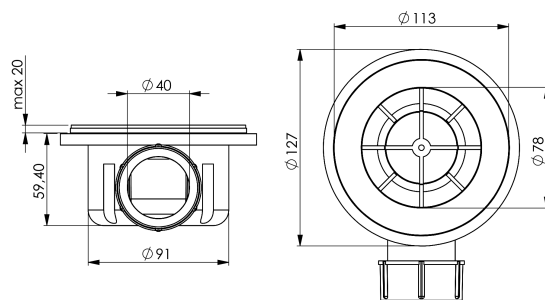
Ø 90 mm

in PP filo pavimento senza gomito

PP LOWERED WASTE SIPHON

Ø 90 mm in PP without elbow

Sifone	Code
Ø 90	13763



SIFONE SCARICO RIBASSATO

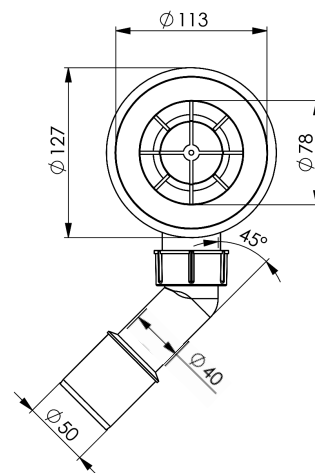
Ø 90 mm

in PP filo pavimento con gomito

PP LOWERED WASTE SIPHON

Ø 90 mm in PP with elbow

Sifone	Code
Ø 90	13846



PROLUNGA GOMITO

ELBOW EXTENSION

Prolunga	Code
	13756



SIFONE A PAVIMENTO

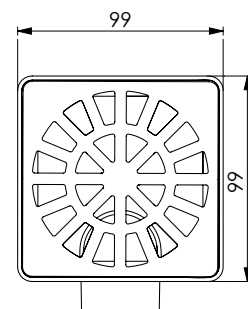
griglia cromata in ABS

RECESSED WASTE SIPHON

with chromed

ABS covergrid

Sifone	Code
Griglia cromata/ chromed cover	11615



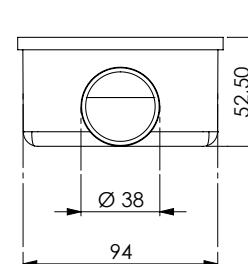
SIFONE A PAVIMENTO

griglia bianca in ABS

RECESSED WASTE SIPHON

with white ABS covergrid

Sifone	Code
Griglia bianca/ white cover	11614



INNOVAZIONE E SVILUPPO

Innovation and development

Vifra nasce con il primo stabilimento in via Matteotti ad Invorio (Novara). Nel 1991 si sposta in via Vedani allargando la produzione e nel 2007 si sposta in via Barro, ampliando ancor di più i propri stabilimenti.

1980
2007

Vifra sets up with the first factory in via Matteotti, in Invorio (Novara, Italy). In 1991 it moves to via Vedani expanding its production and in 2007 it moves to via Barro, expanding its factories even further.

La catena produttiva viene rinnovata con un **impianto di trasporto e deumidificazione automatico** capace di convogliare la materia prima dai silos alle postazioni di stampaggio senza dispersione di materiale e riducendo del 40% i consumi energetici.

2009

*Vifra renews the production chain with an **automatic transport and dehumidification system**, capable of conveying the raw material from the silos to the molding stations without dispersion material and reducing energy consumption by 40%.*

Viene introdotta la prima **pressa di stampaggio elettrica**, capace di assicurare una lavorazione più pulita e silenziosa rispetto alla tradizionale tecnologia oleodinamica. Permette, inoltre, di realizzare lavori ancora più precisi con un minore consumo ed un minore impatto ambientale.

2012

*It's been introduced the first **electric molding press**, more silent than the traditional hydraulic technology and able to ensure a cleaner work. Furthermore, it allows to produce with more accuracy, less consumption and with a lower environmental impact.*

Vifra guarda al mondo: iniziano le **prime fiere internazionali** a Mosca e Libia. Nel frattempo si prenotano per il 2014 Arabia Saudita, Kazakistan e Dubai e nel 2015 Vifra partecipa all'ISH a Francoforte. Vifra è presente e costante anche in Italia, partecipando al MCE di Milano.

2013

*Vifra aim big to the world: the first **international fairs** are starting. Moscow and Libya open these shareholdings, in the meanwhile, Saudi Arabia, Kazakhstan and Dubai are booked for 2014 and in 2015 Vifra takes part to the ISH in Frankfurt. Vifra is also present and constant in Italy, participating at the MCE Exhibition in Milan.*

Il processo aziendale è stato sottoposto a tutti i controlli necessari e ha ottenuto la **Certificazione ISO 9001**, garanzia di qualità, di affidabilità e di adeguata struttura aziendale.



2018

*The company process has been subjected to all the necessary checks and has obtained the **ISO 9001 Certification** which is a guarantee of quality, reliability and an appropriate company structure.*

Vifra, spinta al miglioramento continuo e sempre attenta all'ambiente e al territorio circostante, ottiene con orgoglio la **Certificazione ISO 14001**.



2020

*Vifra is always been environmentally aware and careful to the surrounding area and has proudly obtained the **ISO 14001 Certification**.*

Acquisizione di un nuovo stabilimento adibito al **reparto di assemblaggio**, confezionamento e imballaggio.

2021

*Acquisition of a new plant used for the **assembly and packaging department**.*

L'azienda investe in un **percorso di digitalizzazione** all'interno del reparto di produzione, migliorando e velocizzando le attività e le procedure attuali.

2022

*The company invests in a **digitization process** inside the production department, improving and speeding up the current activities and procedures.*

VIFRA ESPORTA NEL MONDO

Vifra exports to the world



L'azienda è situata tra il Lago Maggiore e il Lago d'Orta

Our plants are situated between Lake Maggiore and Lake Orta



1 - Uffici / Offices

2 - Produzione / Production

3 - Assemblaggio / Assembling dep.

4 - Magazzini / Warehouse

5 - Spedizione / Logistics

6 - Sala polivalente / Multipurpose space

VIFRA PER IL SOCIALE

Vifra si è sempre occupata del sociale in quanto crede che la responsabilità sociale di un'azienda sia un valore fondamentale. Per questo motivo, anche nel suo piccolo, Vifra si è sempre impegnata ad avere un suo impatto sui cambiamenti sociali sia nel suo Paese, sia a livello internazionale. Così, durante i suoi 37 anni di attività ha contribuito:

- sponsorizzando squadre di calcio e pallavolo del territorio per **supportare i giovani a coltivare le proprie passioni** e sostenendo le associazioni sportive locali,
- realizzando delle panche e delle bacheche **in memoria dei partigiani caduti** durante il periodo fascista ad Invorio, il paese in cui è nato e cresciuto l'amministratore di Vifra e nel quale è situata l'azienda,
- facendo attività di beneficenza come **donazioni al banco alimentare** durante i periodi festivi tramite l'associazione pro-loco comunale,
- a livello internazionale, Vifra ha sostenuto CLUP, una piccola ONLUS italiana, assistendola nella **realizzazione di un asilo ad Hombolo**, un piccolo villaggio nell'entroterra della Tanzania, permettendo l'istruzione locale anche ai più piccoli,
- adottando politiche aziendali a beneficio dell'ambiente, investendo nel reparto produttivo per ridurre l'impatto ambientale,
- in merito alla sostenibilità, nel corso degli anni Vifra ha aperto la ditta alle scuole, invitando inizialmente le **classi della scuola media** di Invorio e a seguire **le scuole superiori** di Novara. I ragazzi sono il futuro e mostrare loro la trasformazione del granulo in prodotto arrivando fino al processo di riciclo, aiuta a sensibilizzare e rafforzare il concetto e l'importanza del riciclo,
- da aprile 2022 Vifra si impegna ad aiutare la *Vanaprastha International Onlus*, una Onlus locale nella zona rurale nel **sud dell'India**. A gennaio 2023 Vifra ha **devoluto una Jeep** alla scuola ed è tuttora attiva nel **costruire una strada** che collega la struttura scolastica all'ostello degli studenti.

Vifra's social commitment

Vifra has always dealt with social issues and believed that the social responsibility of a company is a fundamental value. For this reason, even in its small way, Vifra has always been committed to have its impact on social changes within its area and internationally. Thus, during its 37 years of activity it has contributed:

- sponsoring football and volleyball teams in the area to **support young people in cultivating their passions** and supporting local sports associations,

Asilo a Hombolo in Tanzania



- **creating benches and bulletin boards in memory of the partisans** who died during the fascist period in Invorio, the town where the Vifra's owner was born and raised and where the company is located,
- **doing charitable activities such as donations to the food bank** during holidays through the local association in its Town,
- Vifra has supported CLUP, a small Italian non-profit organization, assisting in the **creation of a nursery in Hombolo**, a small village in the hinterland of Tanzania, allowing local education to all ages of children,
- adopting company policies for the benefit of the environment, investing in the production department to **reduce the environmental impact**,

- during the years Vifra has **opened the company to schools**, initially inviting the classes of the Middle Schools of Invorio and to follow the High Schools of Novara. The students are the future and showing them the transformation process from the granule to the product until the recycling, helps to raise awareness and strengthen the concept and the importance of recycling,
- from April 2022 Vifra has decided to help Vanaprastha International Onlus, a local non-profit organization in the rural area in the **South of India**. In January 2023 Vifra has **donated a Jeep** to the School and today it's still **building a road connecting the School to the student Hostel**.

CONDIZIONI GENERALI DI ACQUISTO

General terms and conditions of purchasing

Potete scaricare il testo completo in italiano:

<https://vifra.com/wp-content/uploads/2020/10/Condizioni-general-di-acquisto.pdf>

To download the original text in English:

<https://vifra.com/wp-content/uploads/2020/10/General-terms-and-conditions-of-purchasing.pdf>

CONTATTI UFFICI COMMERCIALI

Contacts commercial offices

FRANCA LORENZINI

Italiano - English - Français - Español

Tel. +39 0322 255 385 (int.221)

franca.lorenzini@vifra.com

MATTIA CLEMENTIN

Italiano - English - Español

Tel. +39 0322 255 385 (int.226)

mattia.clementin@vifra.com

MARIA EL HABHABI

Italiano - English - Français - Deutsch - العربية

Tel. +39 0322 255 385 (int.278)

maria.elhabhabi@vifra.com



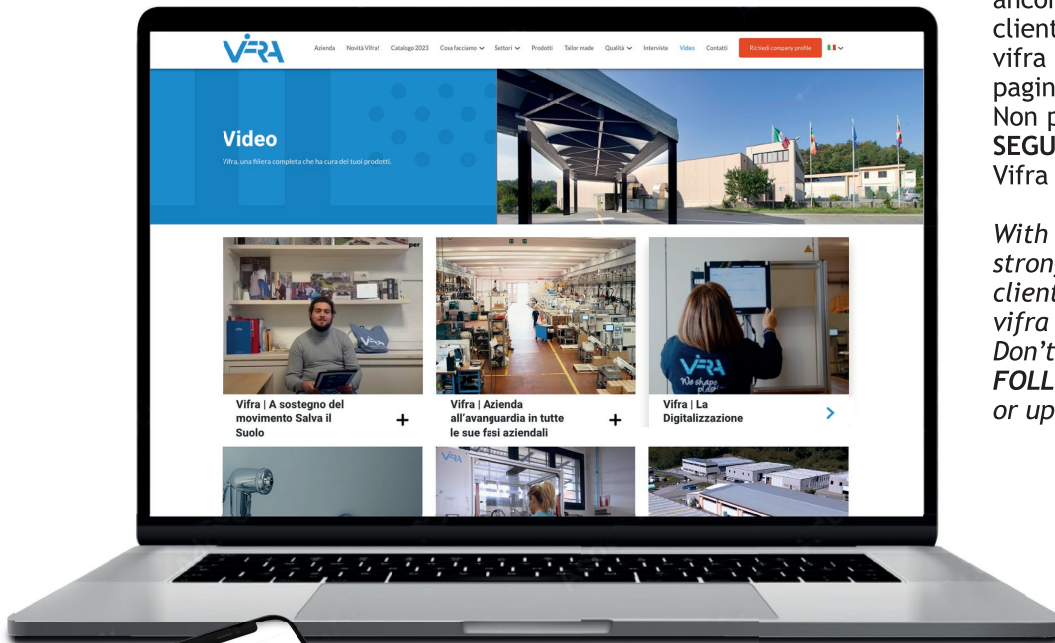
STAY SOCIAL!

Con l'obiettivo di avere un legame ancora più forte con i nostri partner, clienti, amici o semplici osservatori, vifra è presente ed attiva sulle sue pagine social!

Non perderti i nostri post e contenuti! **SEGUICI** per stare al passo con le novità Vifra ed i prodotti della nostra linea!

With the goal of getting an even stronger connection with our partners, clients, friends or simple observers, vifra set up its social accounts!

*Don't miss our posts and contents out! **FOLLOW US** to stay tuned for any news or updates about our product line!*



<https://www.instagram.com/vifrasrl/>



<https://www.facebook.com/vifrasrl/>



<https://www.linkedin.com/company/vifra-srl/>



<https://www.youtube.com/c/VifraSrlinorio>

YouTube

Finito di stampare nel mese di Giugno 2022
2a edizione online Dicembre 2022
3a edizione online Marzo 2023

*Finished printing in June 2022
2nd edition online December 2022
3rd edition online March 2023*

Progetto grafico: Tineke Everaarts

Si ringrazia:
Damast per la cooperazione
Tutto lo Staff Vifra
*Thanks to:
Damast srl for the cooperation
The Vifra staff*

VIFRA si riserva di apportare ai prodotti le modifiche che ritiene più opportune,
in qualsiasi momento e senza preavviso.
VIFRA reserves the right to modify their products without prior notification.

Copyright © 2023 - VIFRA srl - All rights reserved

È vietata la copia e la riproduzione dei contenuti e immagini in qualsiasi forma.
È vietata la redistribuzione e la pubblicazione dei contenuti e immagini
non autorizzata espressamente da VIFRA srl.
*Copying and reproduction of content and images in any form is prohibited.
The redistribution and publication of contents and images not expressly
authorized by VIFRA srl is prohibited.*



Stampaggio ad iniezione di materie plastiche
Injection molding of plastic materials



Via Barro 103-105, Inverio (NO) - ITALY

Phone +39 0322 255385

info@vifra.com

www.vifra.com

